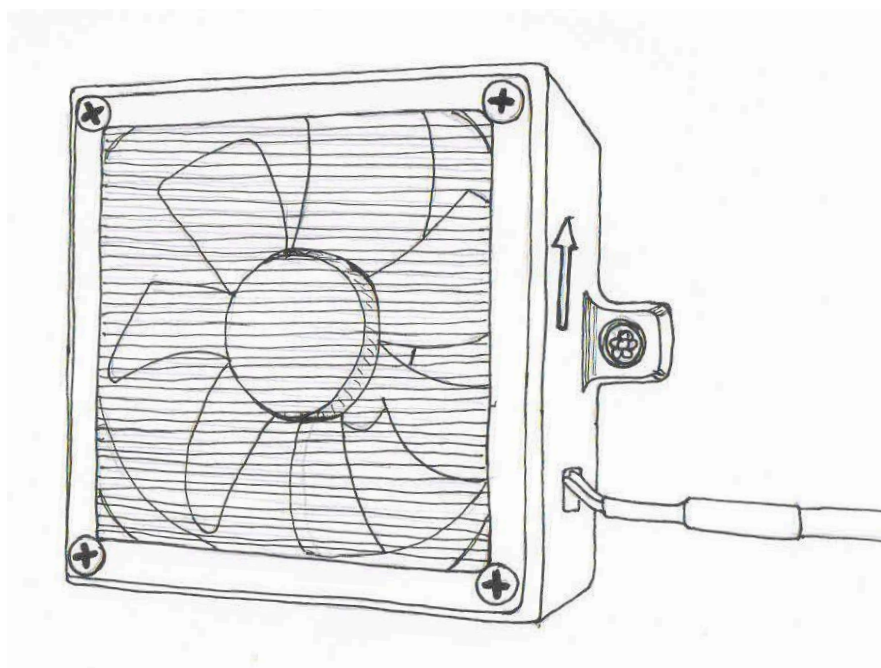


# Biobobo

Composting toilets



## Ventilační set

Návod

## **OBSAH**

**Uvedení do provozu**

**Použití**

**Údržba**

**Bezpečnost a pokyny**

**Doprava, skladování, oprava**

**Likvidace**

**Záruka**

**Poznámky**

## **Uvedení do provozu**

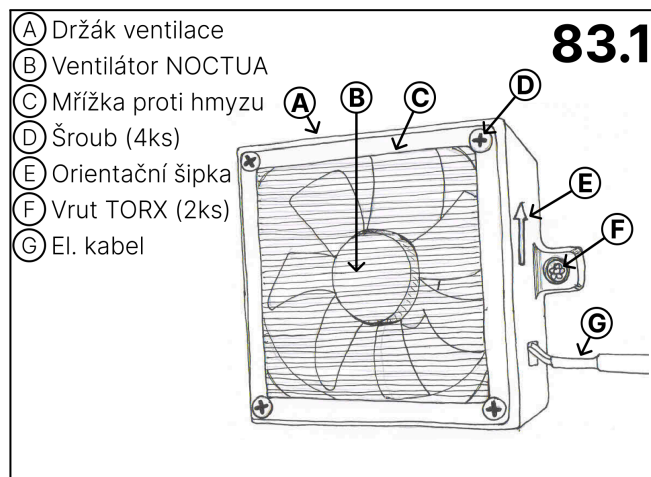
Obsluhu výrobku a uvedení do provozu provádějte vždy podle návodů a videonávodů souvisejících s daným výrobkem, které jsou dostupné na webu: [www.biobobo.cz](http://www.biobobo.cz) nebo po vyžádání odkazu na emailové adrese [nemec@biobobo.cz](mailto:nemec@biobobo.cz). Návod je dodáván společně s výrobkem a je jeho nedílnou součástí.

**Balení obsahuje:** držák s ventilátorem, zpětnou klapkou a mřížku proti hmyzu, 2ks montážní šroub do dřeva, HT spojka pro HT potrubí s těsněním, napájecí zdroj.

(Balení neobsahuje potrubí)

Ventilace 75mm prodávaná samostatně je určena pro samostatnou montáž. Montáž musí odpovídat požadavkům tohoto manuálu a vyžaduje použití nářadí, které není součástí balení.

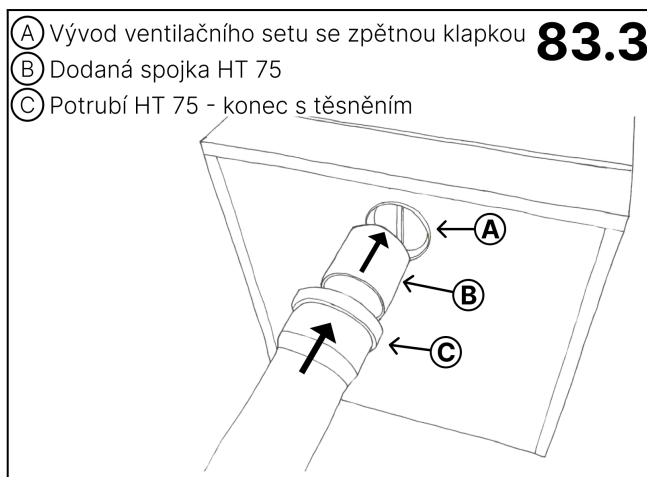
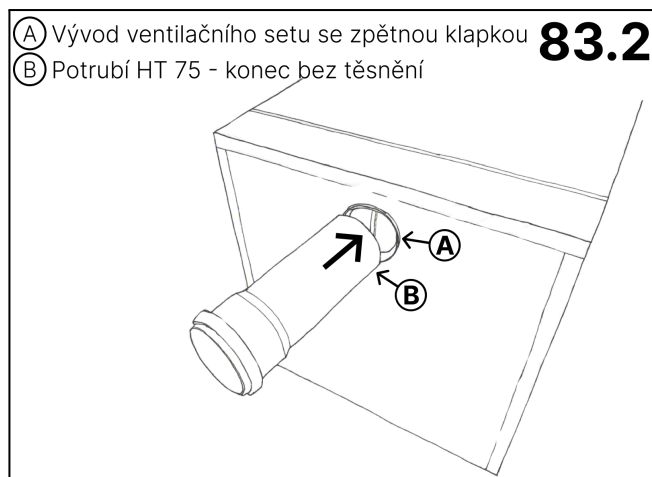
Ventilátor je upevněn v držáku, který se našroubuje dodanými vruty do dřevěného korpusu záchodu. Do korpusu je třeba nejprve vyvrtat otvor o průměru 79mm, pokud již není připraven. Dodané vruty jsou vhodné pro tloušťku dřevěné desky min. 15mm. (obr. 83.1)



Ventilace 75mm se napojuje na potrubí HT 75mm které není součástí balení. Toto potrubí je možné nasunout na ventilaci jak koncem bez těsnění, tak koncem s těsněním po nasunutí dodané spojky. (obr. 83.2 a 83.3)

Při montáži dbejte na mírný spád potrubí od ventilace níže. Jinak hrozí, že bude do ventilace zatékat déšť či kondenzát. Vyžaduje odbornou montáž.





Před vstupem do potrubí je umístěna **zpětná klapka** (obr. 83.3). Měkká silikonová membrána dovoluje odvodu vzduchu ze záchodu a zamezuje zpětnému zafukování. Pozor při montáži: **šipky na držáku ventilátoru musí směřovat vždy vzhůru** pro správnou funkci zpětné klapky. Určeno pouze pro horizontální montáž, tedy osa větráku a potrubí za ventilátorem bude vodorovně (obr. 83.1).

Výrobek je dodáván s výstupem na DC konektor který je kompatibilní s dodaným napájecím zdrojem.

## Použití

Ventilace 75mm je určena k odtahu vzduchu ze záchodu do ventilačního potrubí.

Pro dostatečný odtah vzduchu by potrubí HT 75mm nemělo mít více jak 2m délky s maximálně dvěma koleny pod úhlem 45 stupňů.

### Údaje použitého ventilátoru:

Noctua NF-A9 PWM 12V 92mm

**Maximální hlučnost:** 19,9 dB

**Průtok vzduchu:** 46,44 CFM (78,9 m<sup>3</sup>/h)

**Spotřeba:** 1,2 W

**Napájení:** 12V

**Napájecí konektor:** 4pin PWM

Stránky výrobce: [www.noctua.at/](http://www.noctua.at/)

Stránky o produktu: <https://noctua.at/en/nf-a9-pwm>

## Údržba

Pro dostatečný odtah vzduchu do potrubí je zapotřebí udržovat sítko na ventilátoru i samotný ventilátor s potrubím čistý.

Sítko proti hmyzu je možné demontovat za pomoci křížového šroubováku. Tak je možná údržba včetně možnosti výměny ventilátoru. Náhradní díly je možné objednat na vyžádání.

Při montáži šroubů větracího sítka utahujte šrouby malou silou. Hrozí poškození držáku ventilátoru. (obr. 83.1)



Údržba a omyvatelnost plastových, gumových, kovových a jiných částí je možná za pomoci šetrných mycích prostředků, čisté vlažné vody a měkkých houbiček bez tvrdých vláken. Díly nenechávejte mokré, ani je nevystavujte větší vlhkosti. K mytí doporučujeme ekologické univerzální čističe. Čisticí prostředky vždy vyzkoušejte na malém kousku konkrétního materiálu a po čase zkontrolujte, zda nedošlo k poškození jeho povrchu.

## **Bezpečnost a pokyny**

Před použitím výrobku si přečtěte všechna bezpečnostní upozornění a pokyny v tomto návodu. Tento návod si uschovejte pro pozdější použití. Za použití výrobku nesete vždy veškerou zodpovědnost. Výrobek se smí provozovat jen ve shodě s návodem k obsluze.

Majitel výrobku nese zodpovědnost za to, že budou všichni uživatelé dobře seznámeni se všemi bezpečnostními pokyny. V případě prodeje či darování výrobku jiné osobě je nutné k výrobku dodat tento návod.

Biobobo s.r.o. nenesí žádnou odpovědnost za zranění osob či škody na majetku způsobené nesprávným používáním výrobku ze strany kupujícího či jakékoliv jiné osoby.

Pravidelně kontrolujte bezpečný stav výrobku. Pokud shledáte závadu či poškození, je nutné ji bez odkladu uvést do bezpečného stavu.

Za případná zranění či smrt při obsluhování či seřizování výrobku, které byly způsobeny neprofesionálním přístupem, nenesí Biobobo s.r.o. žádnou zodpovědnost.

Výrobek nesmí používat děti bez dozoru dospělých osob.

K napájení používejte pouze dodaný adaptér.

(pokyny týkající se síťového napětí 230VAC či bateriové napětí jsou uvedeny pouze pro přístroje používající ke své činnosti toto napětí) Při používání elektrických přístrojů je vždy třeba dodržovat bezpečnostní předpisy platné v dané zemi. Sníží se tím nebezpečí požáru, zasažení elektrickým proudem a zranění osob. Vždy se přesvědčte, zdali napětí v rozvodné síti odpovídá napětí uvedenému na napájecím adaptéru. Vidlice adaptéru musí odpovídat síťové zásuvce. Nikdy jakýmkoliv způsobem neupravujte vidlici. Nepoužívejte adaptér nebo přívod k jiným účelům. Nikdy nenoste/netahejte přístroj za přívod a nevytrhávejte vidlici ze zásuvky tahem za kabel. Chraňte přívodní kabel před horkem, mastnotou, ostrými hranami a pohyblivými částmi. Poškozené nebo zamotané kabely zvyšují nebezpečí úrazu elektrickým proudem. Nevystavujte přístroj dešti ani vlhku. Vnikne-li do přístroje voda, hrozí jeho poškození a zvyšuje se riziko úrazu elektrickým proudem. Pokud výrobek obsahuje: Vybité baterie nenechávejte je v přístroji, hrozí nevratné poškození přístroje.

## **Doprava, skladování, oprava**

Doprava dle předpisů pro dopravu křehkého zboží. Skladování v libovolné poloze ve vyplněném obalu na rovném podkladu, teplota – 40 °C až + 60°C. Relativní vlhkost max. 80%. Opravy pouze u výrobce, nebo ve výrobcem autorizovaných opravárnách.



## **Likvidace**

Výrobek obsahuje mnoho recyklovatelných materiálů. Odevzdejte jej do příslušného sběrného místa, aby byl náležitě zpracován. S výrobkem nesmí být nakládáno jako s domácím odpadem, ale jako s elektroodpadem dle příslušných nařízení dané země. Neobsahuje toxické díly.

## **Záruka**

Záruka je dva roky při běžném používání.

Povinnosti Biobobo s.r.o. v rámci této záruky jsou omezeny na výměnu či opravu výrobku dle uvážení společnosti Biobobo s.r.o. Veškeré výrobky, u nichž se uplatňuje záruka, musí být odevzdány společnosti Biobobo s.r.o. v čistém stavu, a to spolu s uhrazeným poštovním a náležitým dokladem o koupi. Tato záruka se nevztahuje na následující případy:

- Poškození během přepravy
- Špatné nebo nenormální používání
- Špatné sestavení či zapojení
- Špatná údržba
- Opravy provedené technikem, který nebyl schválen společností Biobobo s.r.o.

Tato záruka nevylučuje žádné právní záruky platné v dané zemi a/nebo provincii.

## **Poznámky**

Fotografie a obrázky v návodu mohou být zastaralé či odlišné od skutečného výrobku. Vyhrazujeme si právo na změnu technické specifikace a tiskové chyby.

*Příjemné uvolnění přeje  
Vaše Biobobo*

Jsme tu pro Vás a přírodu.

