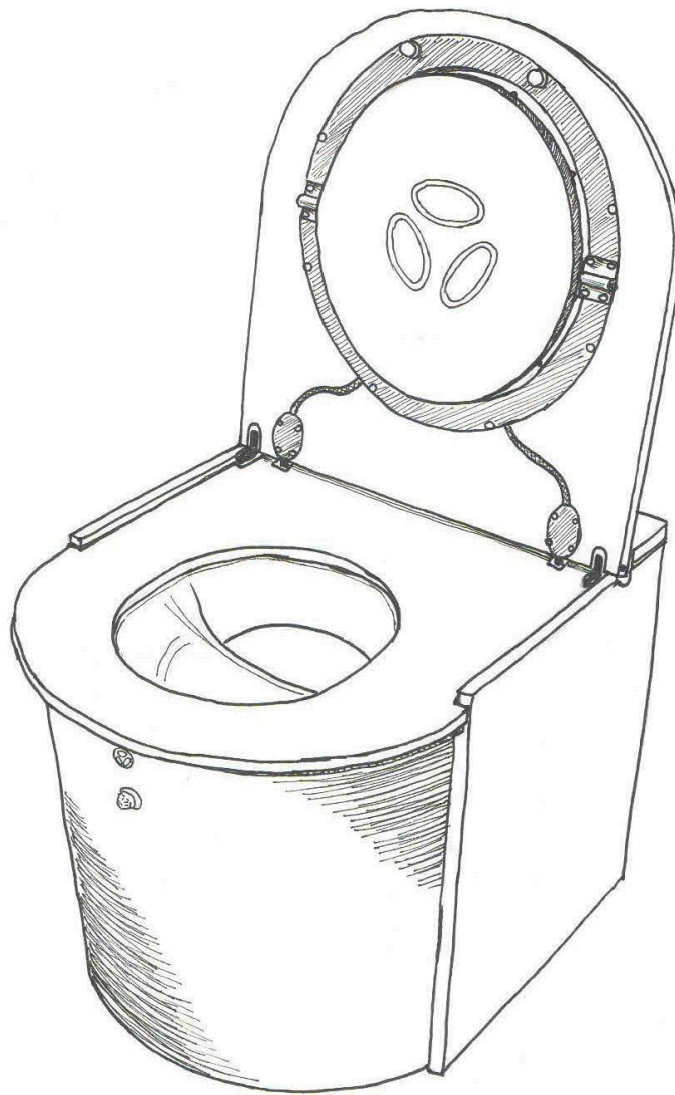


# Biobobo

Composting toilets



## Triobob PLUS

Návod

## **OBSAH**

**Uvedení do provozu**

**Použití**

**Údržba**

**Bezpečnost a pokyny**

**Doprava, skladování, oprava**

**Likvidace**

**Vyloučení odpovědnosti**

**Poznámky**

## **Uvedení do provozu**

Záchod Triobob Plus lze koupit v několika variantách ústrojí separace. Zvolená varianta separace je již namontovaná v záchodě. **Mimo zvoleného systému NS (Bez Separace) bez ventilace a HS-T (Horní Separace Tank) bez ventilace, je nutné** pro funkčnost a bezpečnost záchodu, **odborně zamontovat** na požadované místo užití. Výrobek musí být namontován tak, aby byla možná jeho demontáž v případě závažné poruchy. Místo užití musí vyhovovat požadavkům výrobku. Zákazník je povinen si sjednat odbornou montáž či ji provést samostatně.

Pro připojení ventilačního setu a odvodu separované moči mimo záchod je nutné připravit příslušné instalace před montáží záchodu. Pozici vývodů ventilace a odtoku moči ze záchodu naleznete na e-shopu [biobobo.cz](http://biobobo.cz) u konkrétního výrobku.

Místo užití výrobku musí být rovné, suché, tvrdé bez větších nečistot. Pro trvalou funkčnost je nutné zajistit bezmrazé podmínky. Při zvýšené vlhkosti nad 60% relativní vlhkosti se může na výrobku projevit předčasná koroze. Při umístění záchodu Triobob plus do prostředí s výskytem teplot pod bodem mrazu, se nemusí automaticky protáčet těsnící ovál v krycí desce záchodu.

Pokud je záchod Triobob Plus instalován ke stěně, měla by se krycí deska v otevřeném stavu opírat o dřevěný, plastový či gumový povrch, který nebude náchylný k poškození od krycí desky záchodu, nebo naopak nebude poškozovat krycí desku záchodu.

Obsluhu výrobku a uvedení do provozu provádějte vždy podle návodů a videonávodů souvisejících s daným výrobkem, které jsou dostupné na webu: [www.biobobo.cz](http://www.biobobo.cz) nebo po vyžádání odkazu na emailové adrese [nemec@biobobo.cz](mailto:nemec@biobobo.cz). Návod je dodáván společně s výrobkem a je jeho nedílnou součástí.

Veškeré spojovací prvky, které je dovoleno obsluhovat, je nutné vždy povolovat a utahovat s citem (malou silou). Hrozí poškození výrobku.

Při napájení přístroje ze síťového adaptéru (Pokud jej výrobek obsahuje) nejprve připojíme zástrčku síťového adaptéru do zdířky v elektrické krabici skrz otvor v zadní desce záchodu, teprve potom připojíme adaptér do sítě 230VAC. Požadavky na napájecí zdroj: 9 až 12 VDC, 100 až 1000 mA, stabilizovaný.

**Nastavení elektrických částí:** (Pokud výrobek obsahuje)

Nastavení elektrických komponentů je možné na elektrické krabici vně záchodu (obr. 1.1).

Příjemné světlo se rozsvítí pomocí senzoru pohybu PIR reagujícího na pohyb. (obr. 1.0)

Pomocí senzoru pohybu PIR se spouští i ventilátor.



## Návod - Triobob plus

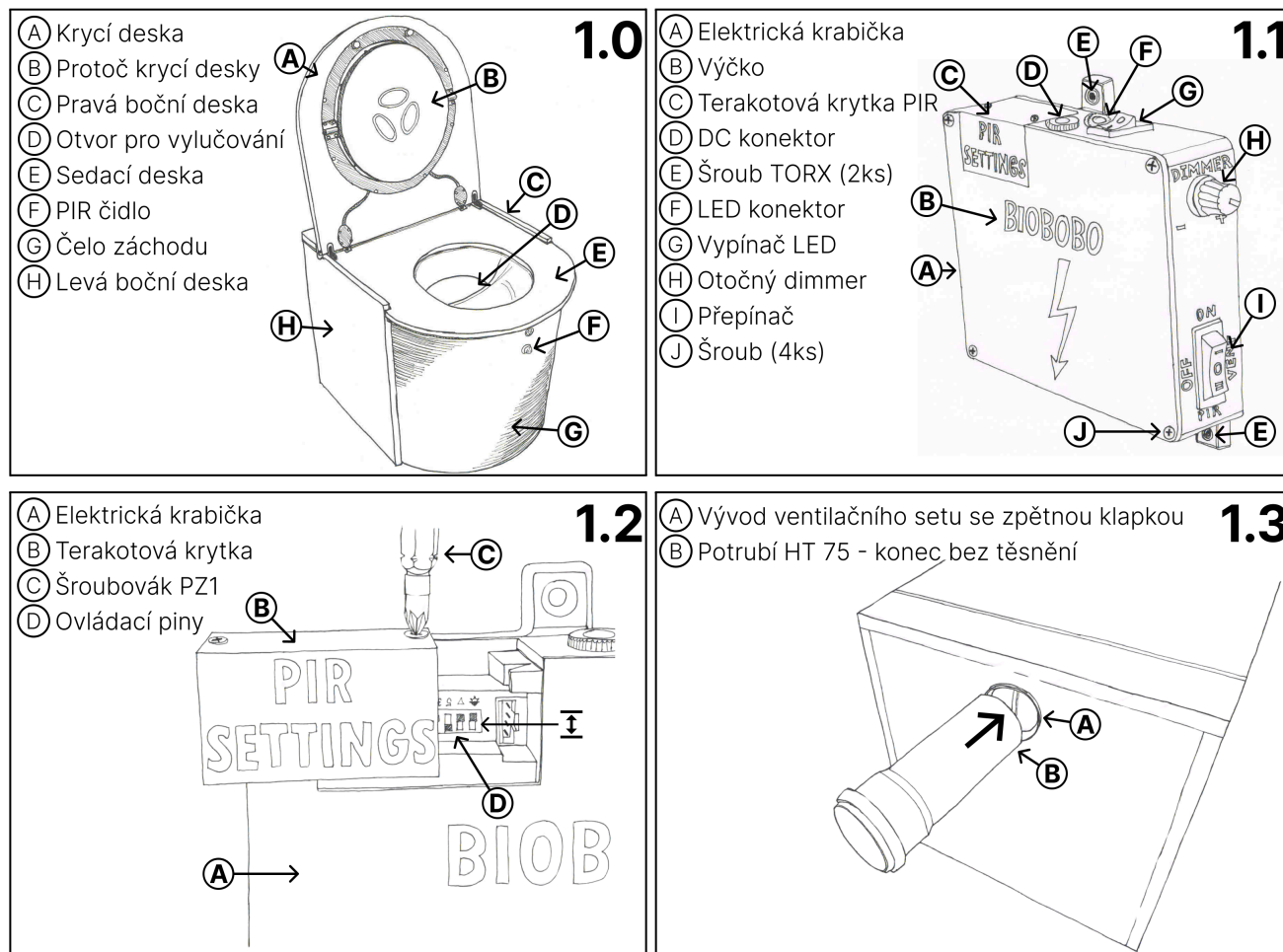
Podsvícení krycí desky lze zcela vypnout/zapnout vypínačem led. Rovněž lze nastavit intenzita osvětlení měnit za pomoci otočného dimmeru. (obr. 1.1)

Ventilátor je spuštěn buď při sepnutí senzoru PIR, nebo lze režim měnit přepínačem ON/OFF/PIR přepnout na trvale zapnuto/ trvale vypnuto. (obr. 1.1)

### **Nastavení pohybového senzoru PIR:** (Pokud výrobek obsahuje)

Odšroubujte za pomoci křížového šroubováku PZ1 (není součástí výrobku) terakotovou krytku s popisem PIR SETTINGS na elektrické krabici vně záchodu (obr. 1.2). Poté můžete malým plochým šroubovákem či pinzetou posunout piny do libovolné polohy dle návodu pro PIR čidlo.

PIR senzor lze nastavovat na sepnutí za tmy nebo při světle. Lze nastavovat **čas sepnutí** na 5", 30", 1', 3', 5', 8'.



### **Ventilační set:** (Pokud výrobek obsahuje)

Ventilační set je určen k odtahu vzduchu ze záchodu do ventilačního potrubí.

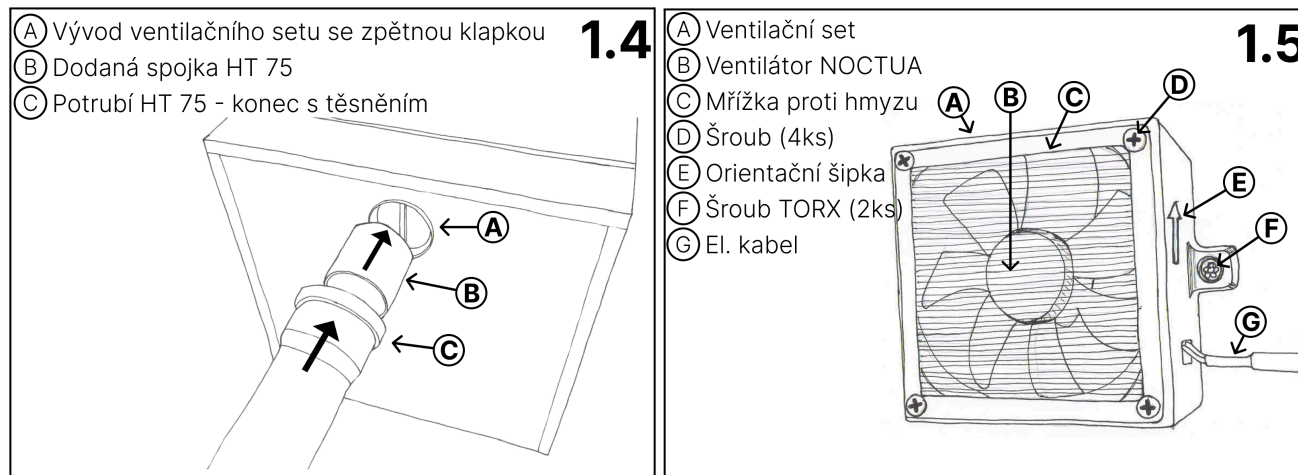
Ventilace se napojuje na potrubí HT 75 mm, které není součástí balení. Toto potrubí je možné nasunout na ventilaci jak koncem bez těsnění, tak koncem s těsněním po nasunutí dodané spojky (obr. 1.3 a 1.4). Při montáži dbejte na mírný spád potrubí od ventilace níže. Jinak hrozí, že bude do ventilace zatékat déšť či kondenzát. Pozici potrubí pro odtah lze předem připravit dle výkresu příslušného záchodu. Naleznete jej na e-shopu biobobo.cz u konkrétního výrobku.

Pro dostatečný tah by potrubí DN 75 nemělo mít více jak 2 m délky s maximálně dvěma koleny pod úhlem 45 stupňů. Rovněž je zapotřebí udržovat sítko na ventilátoru i samotný ventilátor s potrubím čistý. Sítko proti hmyzu je možné demontovat za pomoci křížového šroubováku. Tak je možná údržba včetně



## Návod - Triobob plus

možnosti výměny ventilátoru. Náhradní díly je možné objednat na vyžádání. Při montáži šroubů větracího sítka utahujte šrouby malou silou. Hrozí poškození držáku ventilátoru. (obr. 1.5)



### Údaje použitého ventilátoru:

Noctua NF-A9 PWM 12V 92mm

**Maximální hlučnost:** 19,9 dB

**Průtok vzduchu:** 46,44 CFM (78,9 m<sup>3</sup>/h)

**Spotřeba:** 1,2 W

**Napájení:** 12 V

**Napájecí konektor:** 4pin PWM

Stránky výrobce: [www.noctua.at/](http://www.noctua.at/)

Stránky o produktu: <https://noctua.at/en/nf-a9-pwm>

### Sifon biobobo: (Pokud výrobek obsahuje)

Odtokovou hadici si zákazník napojuje na vlastní pokračování odtoku. Doporučujeme použít "Koncovka HT rohová pro připojení hadice 19-21 mm" (obr. 1.6). Vlastní pokračování odtoku by mělo být připraveno v místě gumové manžety ve dně záchodu. Pozici potrubí pro odtok moči lze předem připravit dle výkresu příslušného záchodu. Naleznete jej na e-shopu biobobo.cz u konkrétního výrobku. Gumovou manžetu proříznete do kříže dle naznačení v manžetě nejdále po vystouplý okraj (obr. 1.7). Poté můžete skrz manžetu prostrčit odtokovou hadici. Hadice ani jiné potrubí by nemělo vyvíjet na manžetu tlak do stran, jinak manžeta nemusí těsnit a případný únik kapaliny na dno záchodu může protéci pod záchod. Pro tento případ je možné gumovou manžetu utěsnit vhodným lepidlem či tmelem.

Odtok ze sifonu musí být namontován v dostatečném spádu po celé délce odtoku, vlastní sifon ideálně vodorovně (obr. 1.8). Přesněji postupujte podle popisu v odstavci pro HS-O nebo BS-O. Pozici odpadního potrubí lze předem připravit dle výkresu "Pozice odvodu moči ve dně záchodu".

Sifon je vyroben z korozi-vzdorného nerez a pružného plastu. Přítok do sifonu je zakryt krytkou s otvory (u BS-O není plast pružný a krytka nelze vyjmout). Po vyjmutí plastové části z části nerezové lze vyčistit vnitřní části sifonu.

Sifon disponuje minimální plochou pro odpar tekutiny, což snižuje zápach z moči.

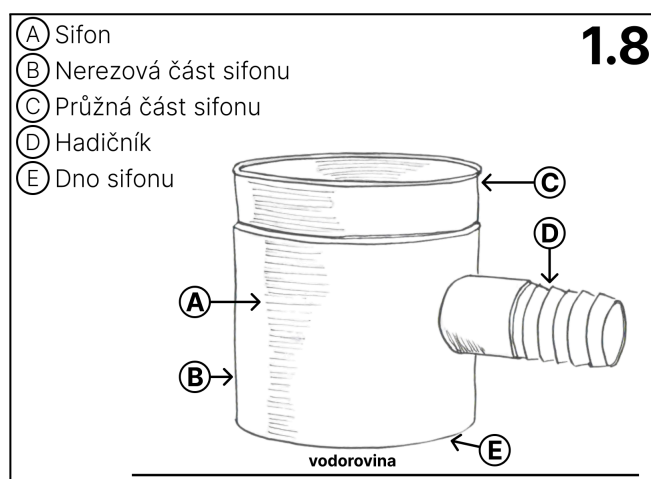
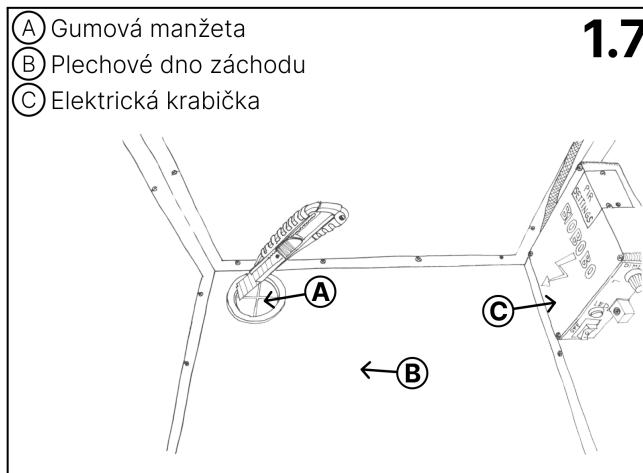
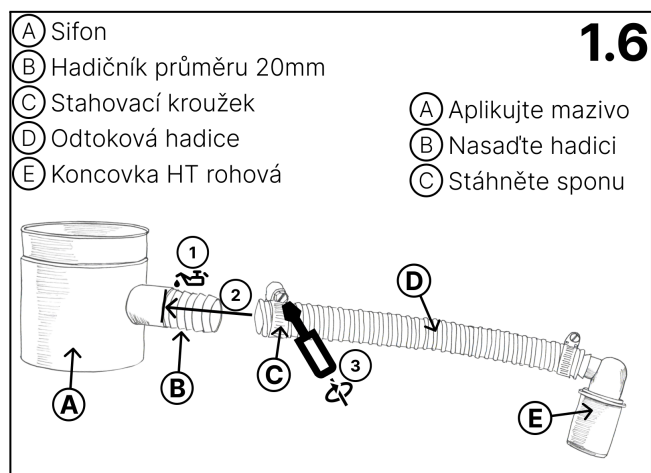
Pro eliminaci zápachu ze sifonu je nutné záchod pravidelně používat k močení a do sifonu nepřidávat vodu. Před delším nepoužíváním záchodu sifon naopak zalijete několika litry čisté vody. Dále je vhodné močovou část separátoru zastříkávat octovou vodou s vonným hydrolátem. Případně použít komerční bio výrobky jako např:



## Návod - Triobob plus

Dále je vhodné eliminovat tvorbu močového kamene použitím enzymů např. Fitonela od české firmy Ventura Venkov. Enzymy dávkujte dle doporučení výrobce.

Sifon v zamrzlém stavu není funkční. Je možné, že se zvedne plastový díl z dílu nerezového a bude potřeba jej po rozmrznutí nasadit zpět.



Pro funkčnost sifonu je nutné udržovat v sifonu dostatečné množství tekutiny zamezující průchodu vzduchu skrz sifon.

Sifon napojený na kanalizační systém vyžaduje, aby byl u kanalizačního systému namontován přívzdušňovací ventil.

### **Ústrojí separace moči:**

Jedno ze zvoleného ústrojí separace NS, HS-O, HS-T, nebo BS-O je nutné pro funkci záchodu Triobob nebo Triobob Plus. Slouží k uložení nádob, případně odtoku moči dle zvolené varianty ústrojí.

Pro trvalou funkčnost HS-O, HS-T a BS-O je nutné zajistit bezmrazé podmínky.

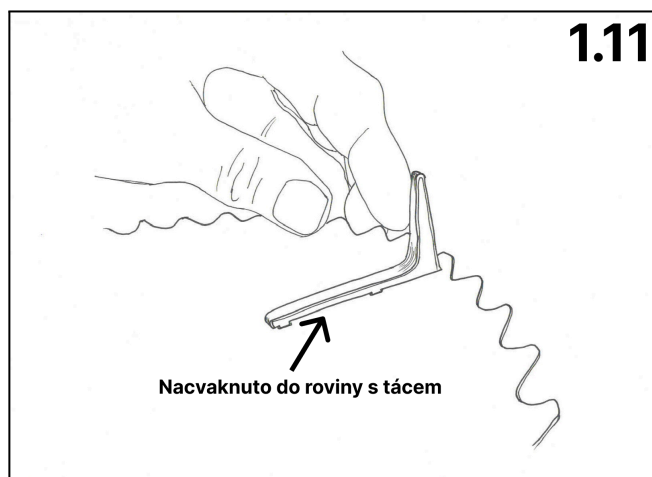
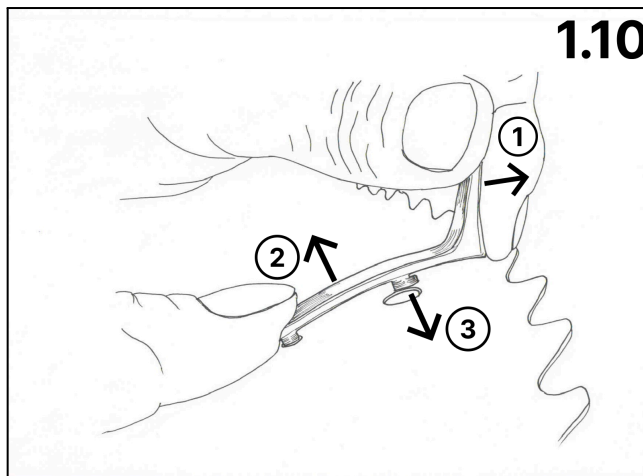
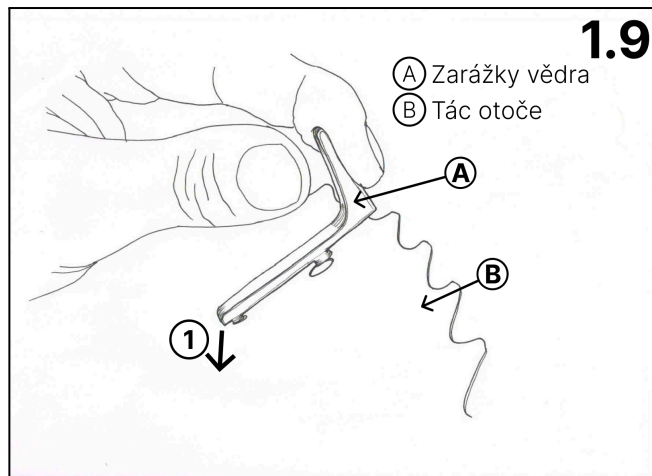
Přestavba ústrojí separace moči do záchodu Triobob a Triobob Plus je možná po objednání dané separace. Přestavba vyžaduje odbornou montáž. V některých případech budete potřebovat pro přestavbu dílenské nářadí jako různé šroubováky, stranové klíče, svinovací metr, mazivo a nůž. Nářadí není součástí balení. Při atypických montážích je pravděpodobné, že bude nutné použít i další nářadí.



**Nastavení zarážek vědra na tácu vědra:** (Pokud jej výrobek obsahuje)

Pro možnost použití vlastního vědra s jiným průměrem dna je možné přenastavit zarážky vědra na tácu. Zarážky vědra je nutné mírně prohnut.

Nezaručujeme funkčnost systému s jiným než námi dodaným vědrem.



**Otoč vědra:** (Pokud jej výrobek obsahuje)

Pro funkci otoče vědra je nutné, aby byl prst otoče ve správné poloze vůči tácu otoče (obr. 1.12).

**Seřízení mechanismu otoče vědra: (Neseřizujte mechanismus, pokud to není nutné)**

Prst otoče vědra je spojen ocelovým lankem s vedením lanka. Volný konec lanka prostrčte mezi plynovou vzpěrou a boční deskou záchodu a dále mezi lankem na levé páce a boční deskou záchodu a navlečte konec lanka pod podložku pod hlavičkou šroubku našroubovanou v levé páce. (obr. 1.13) K tomu je zapotřebí imbus klíč velikosti 5. Lanko stačí uchytit za první 3 cm od jeho konce a šroubek mírně uchytit utažením šroubku.

Pokud jsou namontovány zbylé díly ústrojí separace, je nutné mechanismus otoče vědra seřídít do funkční polohy chodu: Pokud je otevřená sedací i krycí deska záchodu, je možné povolit šroub v levé páce. (obr. 1.0) Při povolování šroubu si přidržte volný konec lanka. Za lanko následně zatáhněte takovou silou, aby se prst otoče vědra téměř dotknul konce silné pružiny otoče vědra. V této poloze utáhněte šroub v levé páce otoče vědra. Poté vyzkoušejte funkci otoče vědra a případně ji znovu seřídíte.

**Montáž ústrojí separace NS**

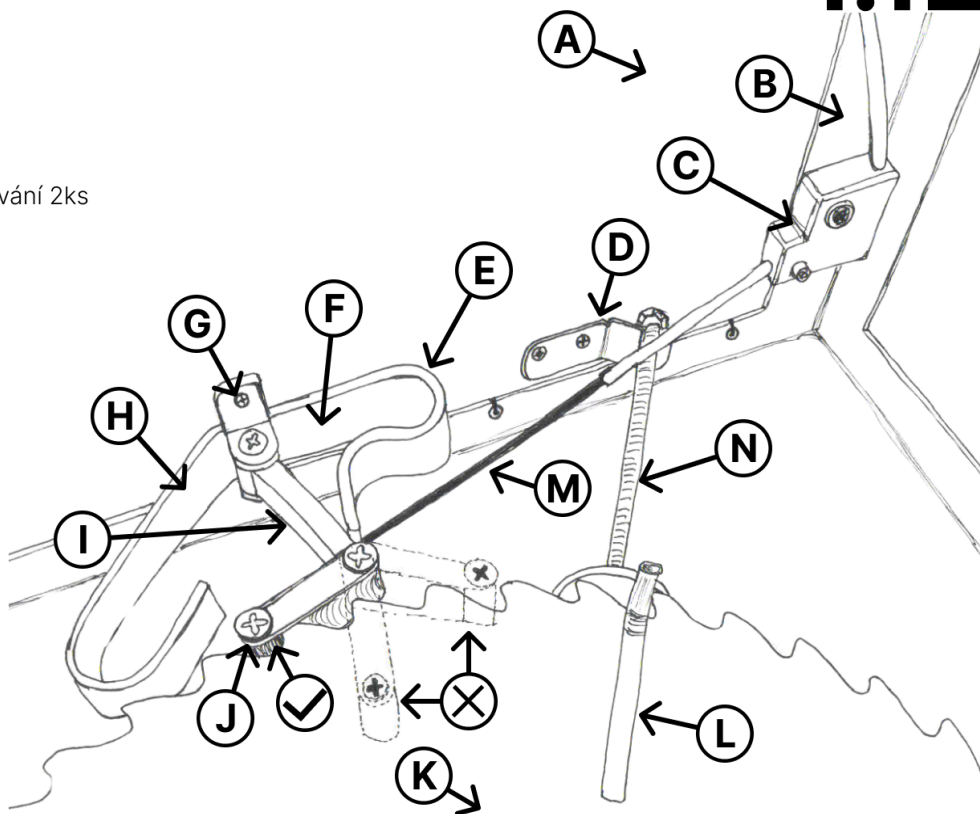
Vložte do držáku v záchodě lože koleček nasunutím závitových tyčí do drážky nad klíčovými dírkami na čelu záchodu. (obr. 1.14 a 1.15)

Na lože koleček vložte tácu otoče. Prst pro otoč vědra mějte ve správné poloze dle (obr. 1.12)



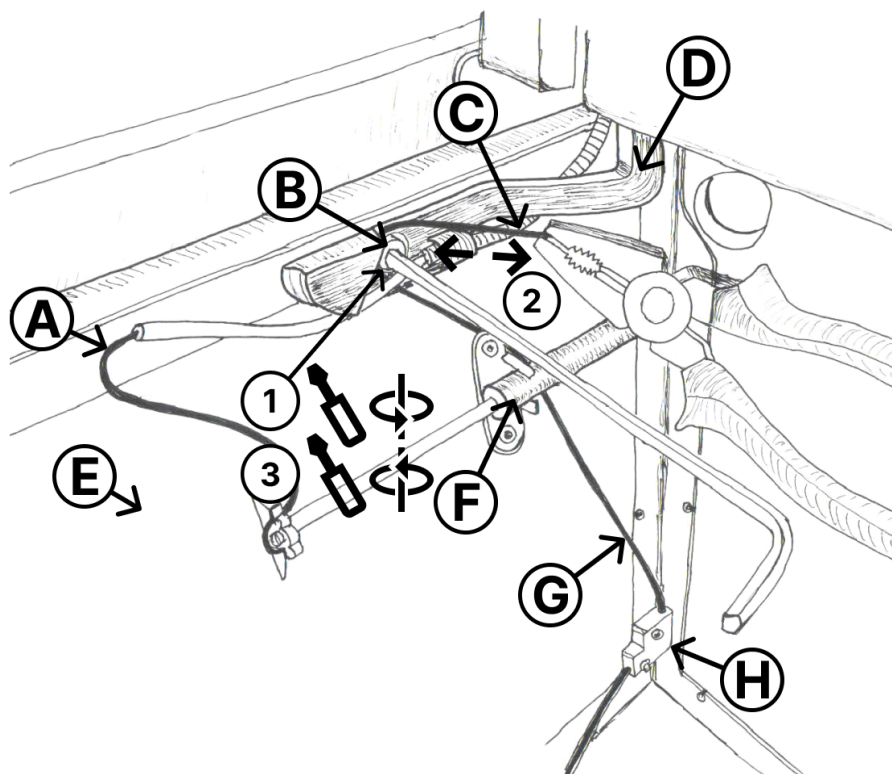
# 1.12

- (A) Boční deska záchodu
- (B) Rám záchodu
- (C) Vedení lanka
- (D) Držák lože koleček
- (E) Silná pružina
- (F) Pružina otoče vědra
- (G) Otvory pro přišroubování 2ks
- (H) Slabá pružina
- (I) Páka prstu
- (J) Prst otoče
- (K) Táč otoče
- (L) Zarážka tácu
- (M) Ocelové lanko
- (N) Závitová tyč



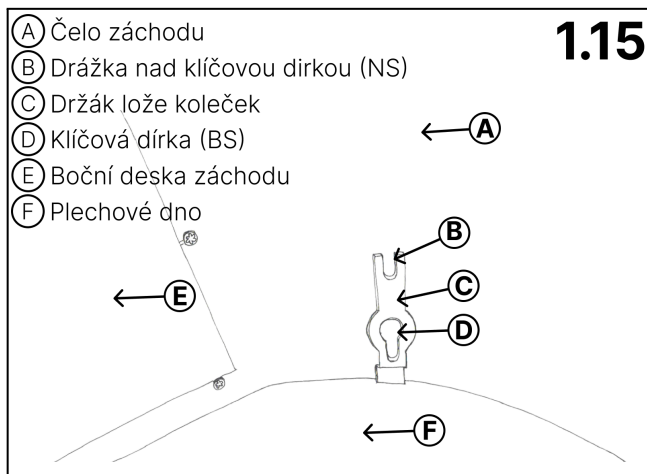
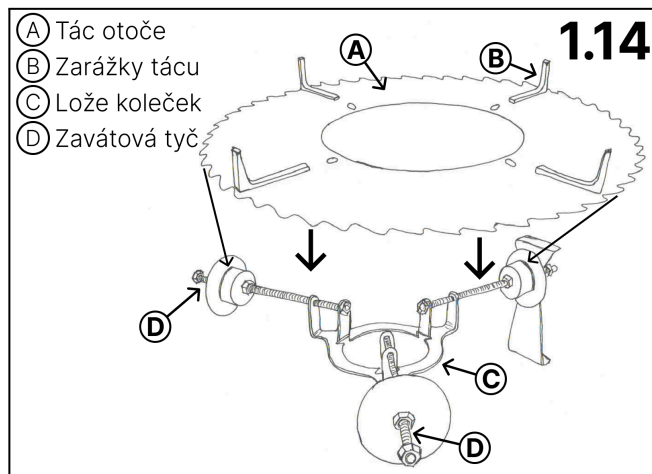
# 1.13

- (A) Lanko protoče
- (B) Šroub s podložkou
- (C) Volný konec lanka
- (D) Levá páka
- (E) Boční deska záchodu
- (F) Plynová vzpěra
- (G) Lanko otoče
- (H) Vedení lanka



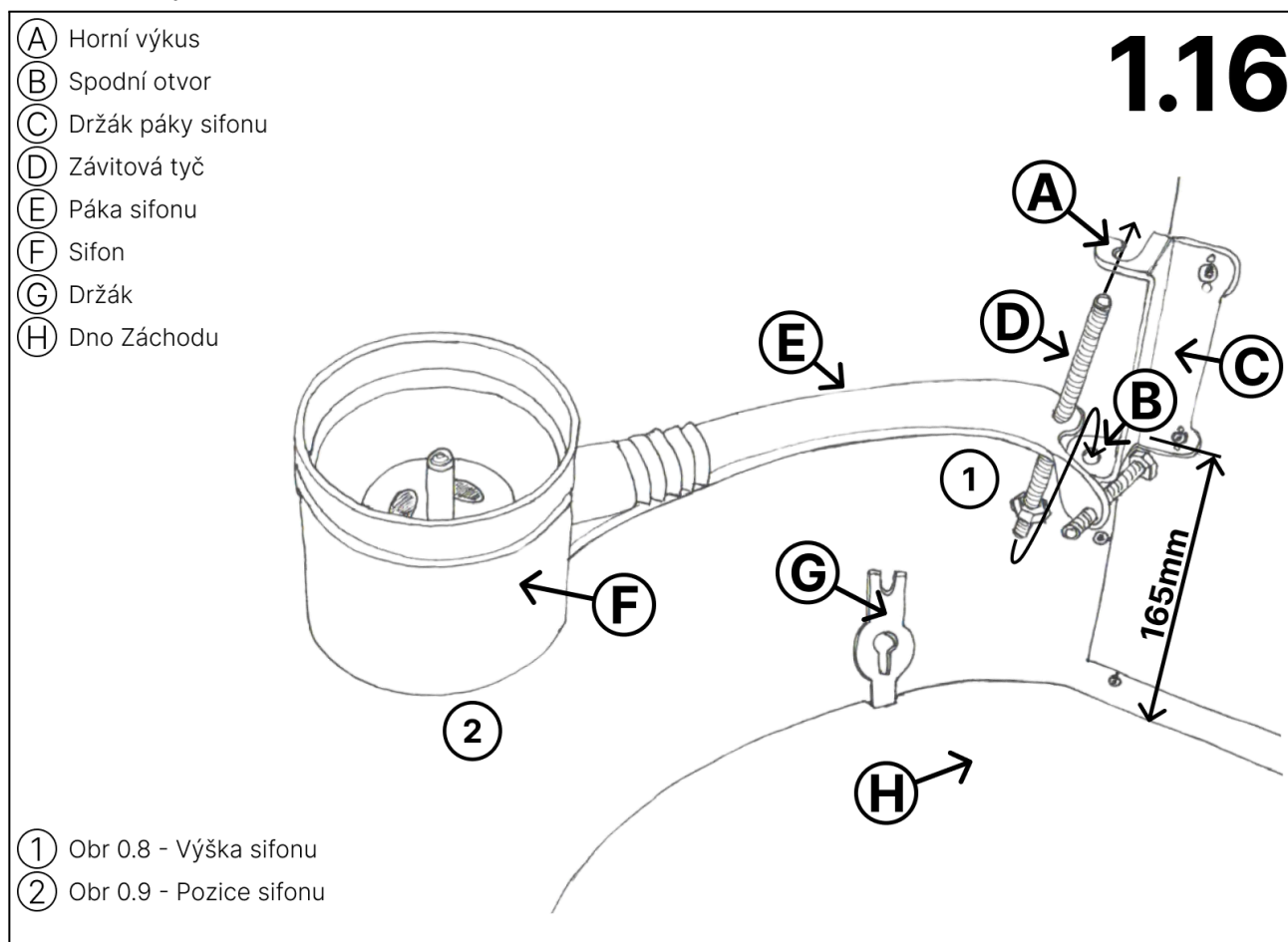
- (1) Povol imbus č.5
- (2) Dotáhni lanko dle potřeby
- (3) Utáhní imbus č.5





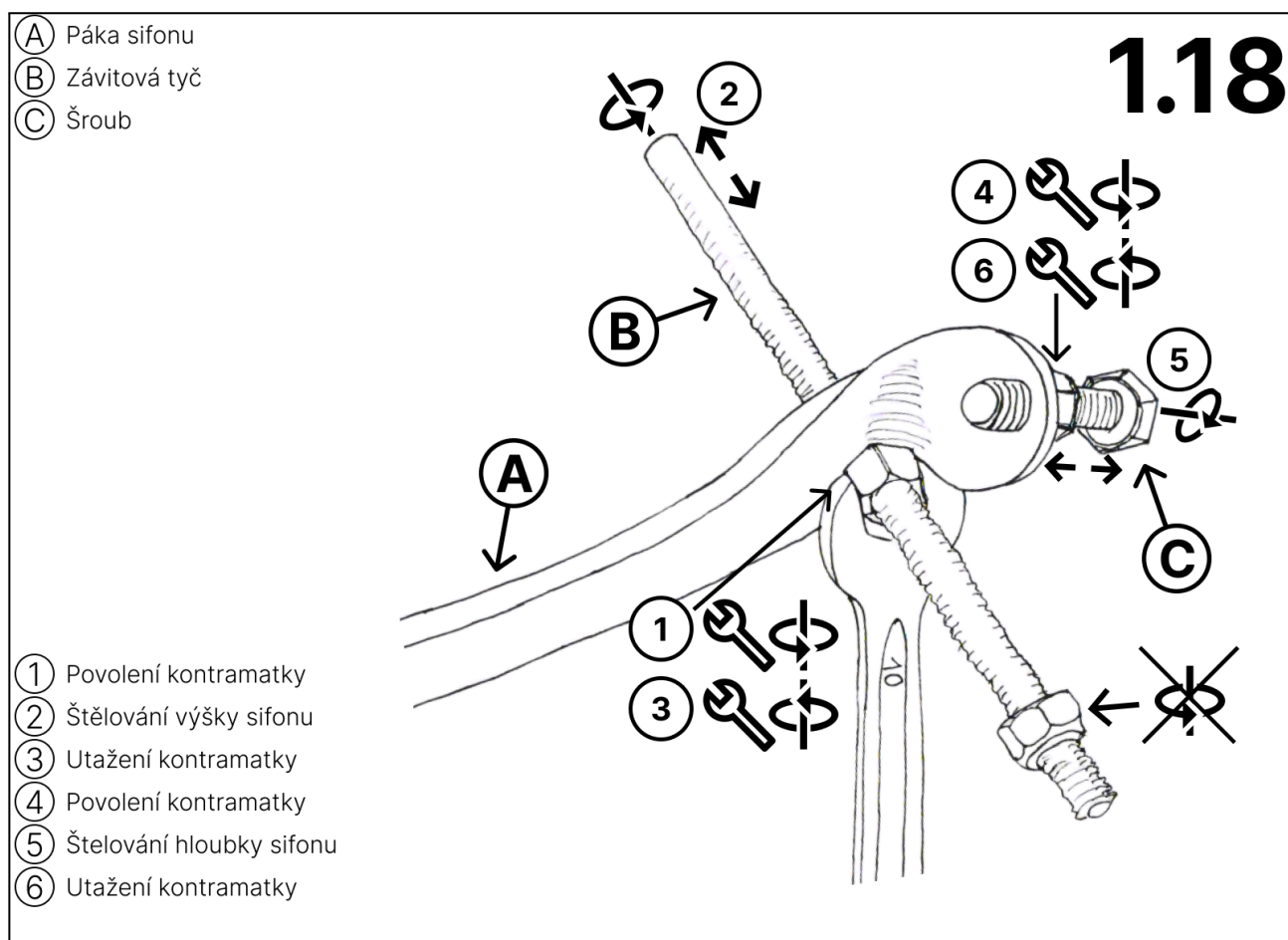
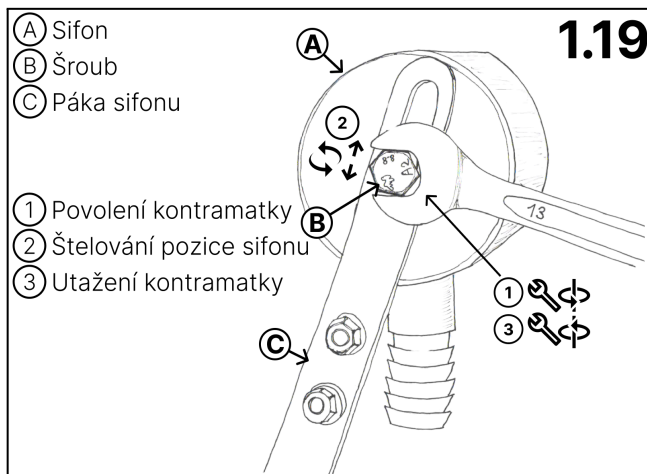
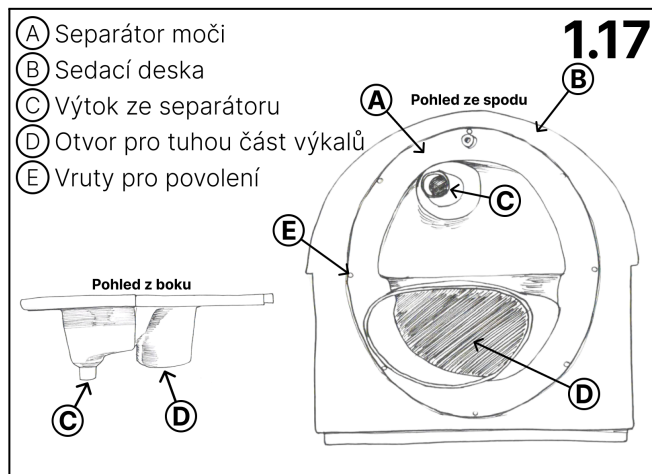
### Montáž ústrojí separace HS-O

Nasadte do držáku páky sifonu (pokud již není nasazena) (obr. 1.16). Nasazujeme prvně závítovou tyč do horního výkusu v držáku páky sifonu a následně se nasadí druhý konec závítové tyče do spodního otvoru v držáku tak, aby se našroubovaná matka opřela o držák. Pozici sifonu lze seřizovat ve všech osách tak, aby sifon navazoval na střed výtoku ze separátoru (obr. 1.17), je-li sedací deska v poloze zavřeného záchodu. Seřízení v jednotlivých osách je patrné z (obr. 1.16, 1.18 a 1.19). Vždy je nejprve nutné povolít matku (kontramatku) či šroub a po seřízení jej znovu utáhnout. Seřízení pozice sifonu je nutné tak, aby nedošlo ke kolizi se separátorem a moč ze separátoru mohla správně téct do sifonu.





## Návod - Triobob plus



Dále je nutné napojit odtokovou hadici na sifon a připravené odpadní potrubí (obr. 1.6), které je podmínkou pro montáž záchodu s odvodem moči mimo záchod. Před zkrácením hadice si změřte vzdálenost mezi hadičníkem na sifonu v místě, kde bude navlečená odtoková hadice, a napojením hadice na připravené odpadní potrubí pro odvod moči. Neměřte přímou vzdálenost, ale vzdálenost podle vnitřní levé strany záchodu dle možností ohybu odtokové hadice. Odtoková hadice by měla vést z hadičníku na sifonu podle páky sifonu a levé boční desky ke gumové manžetě.

Následně odtokovou hadici zkrátte na požadovanou délku. Odtokovou hadici o pokojové teplotě silou nasadte na namazaný hadičník na sifonu. Dále je nutné na hadici navléct stahovací kroužek a v místě hadičníku jej stáhnout. Stahovací kroužek stáhněte takovou silou, aby byl spoj těsný vůči úniku kapaliny.



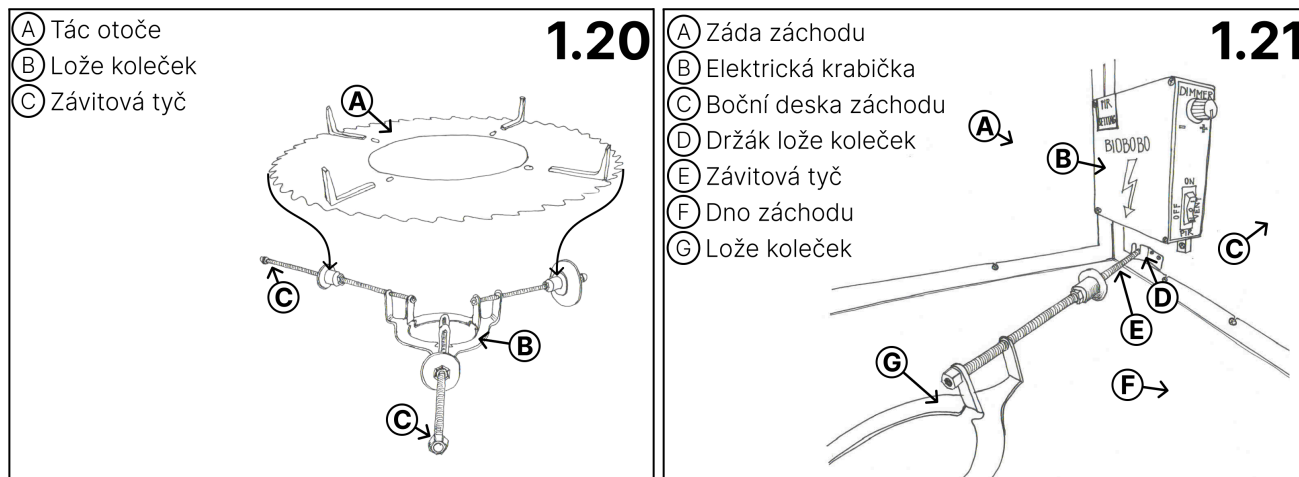
## Návod - Triobob plus

Opačný konec odtokové hadice se prostrčí skrz gumovou manžetu v plechovém dně záchodu (obr. 1.7). V gumové manžetě je nejprve nutné proříznout otvor pro odtokovou hadici.

Napojení odtokové hadice na připravené odpadní potrubí je individuální dle připravenosti místa pro montáž. Doporučujeme použít "Koncovka HT rohová pro připojení hadice 19-21 mm".

Odtok ze sifonu musí být namontován v dostatečném spádu po celé délce odtoku, vlastní sifon ideálně vodorovně (obr. 1.8).

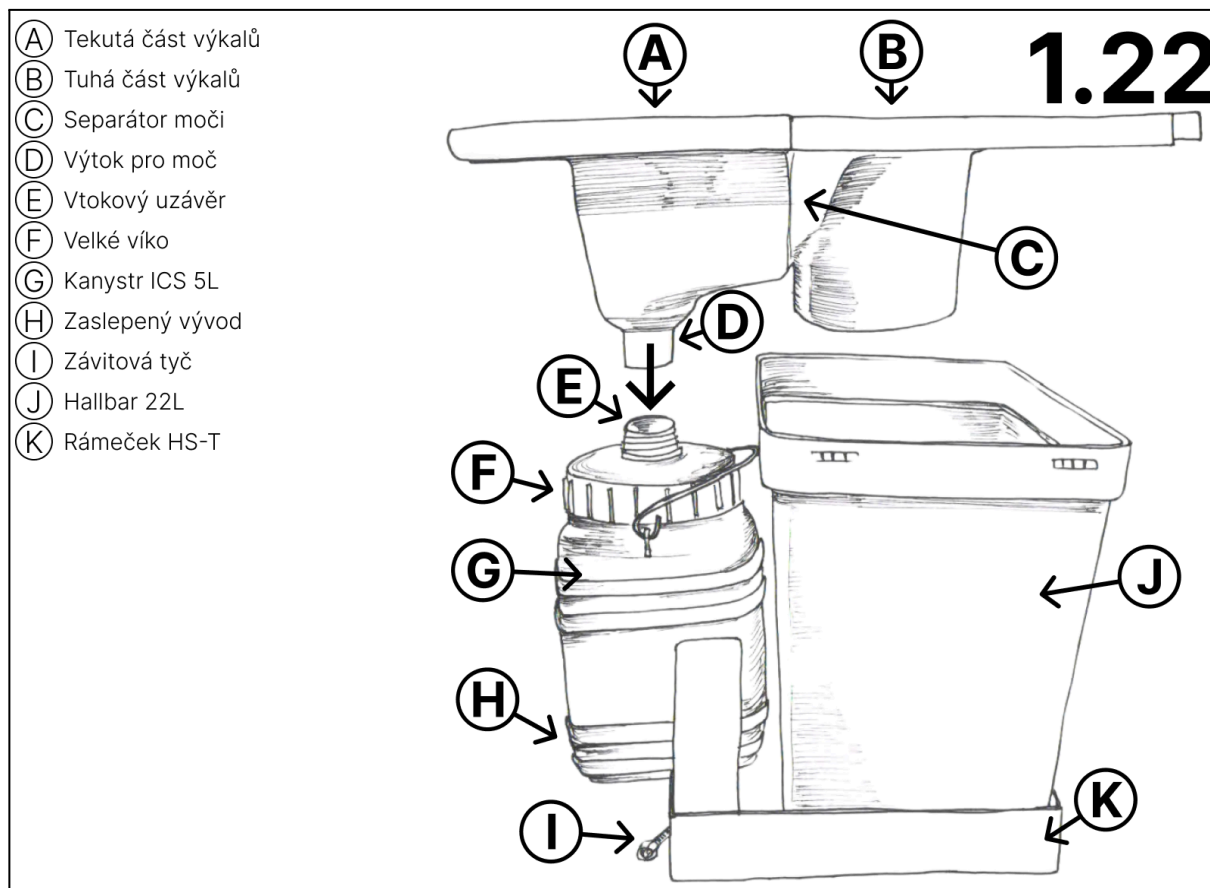
Vložte nasunutím závitových tyčí na loži koleček do držáku lože koleček na bočních deskách záchodu (1 ks pod elektrickou krabičkou) (obr. 1.20 a 1.21).



Na lože koleček vložte táč otoče. Prst pro otoč vědra mějte ve správné poloze dle (obr. 1.12)

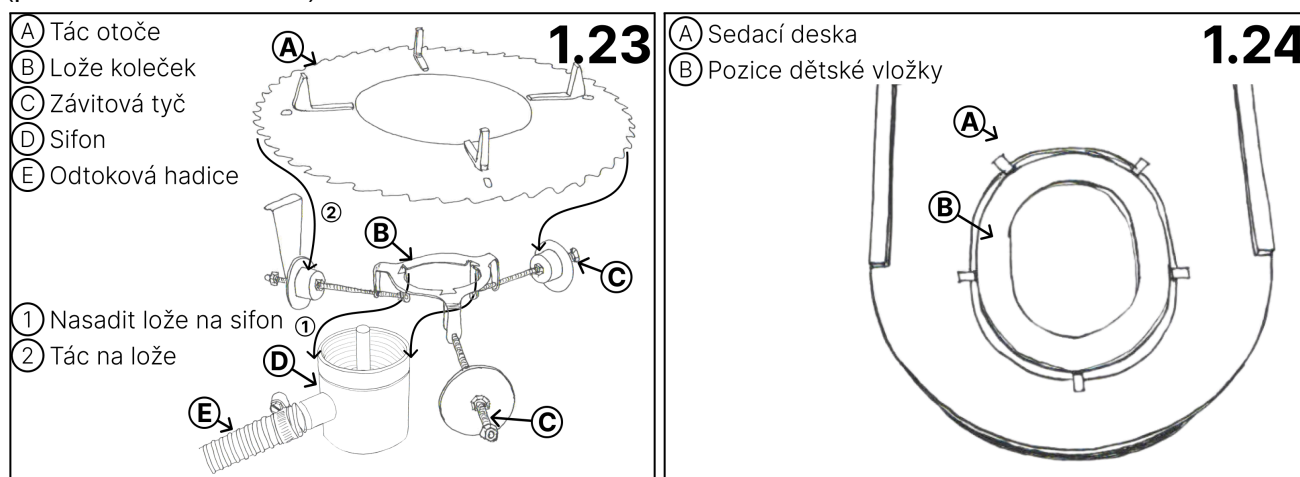
### Montáž ústrojí separace HS-T

Do záchodu vložte rámeček HS-T nasunutím závitových tyčí na rámečku (obr. 1.22), do klíčových dírek na přední stěně záchodu (obr. 1.15).



### Montáž ústrojí separace BS-O

Na dno záchodu volně položte sifon BS-O tak, aby se dno sifonu dotýkalo plechového dna záchodu. (podobné obr. 1.7 a 1.8)



Na sifon BS-O položený v záchodu, navlékněte lože koleček (obr. 1.23), sifon bude v otvoru uprostřed lože koleček. Následně vezměte lože koleček (i s navlečeným sifonem) a vložte ho do držáku nasunutím závitových tyčí do klíčových dírek na přední stěně záchodu (obr. 1.15).

Dále je nutné napojit odtokovou hadici na sifon a připravené odpadní potrubí, které je podmínkou pro montáž záchodu s odvodem moči mimo záchod. Změřte si vzdálenost mezi hadičníkem na sifonu v místě, kde bude navlečená odtoková hadice (obr. 1.6), a napojením hadice na připravené odpadní potrubí pro odvod moči. Následně odtokovou hadici zakrťte na požadovanou délku. Odtokovou hadici silou nasadíte na namazaný hadičník na sifonu. Dále je nutné na odtokovou hadici navléct stahovací kroužek a v místě hadičníku jej stáhnout. Stahovací kroužek stáhněte takovou silou, aby byl spoj těsný vůči úniku kapaliny. Opačný konec odtokové hadice se prostrčí skrz gumovou manžetu v plechovém dně záchodu (obr. 1.8). V gumové manžetě je nejprve nutné proříznout otvor pro odtokovou hadici. Napojení odtokové hadice na připravené odpadní potrubí je individuální dle připravenosti místa pro montáž. Doporučujeme použít "Koncovka HT rohová pro připojení hadice 19-21 mm".

Odtok ze sifonu musí být namontován v dostatečném spádu o celé délce potrubí, vlastní sifon vodorovně dle pozice (obr. 1.8).

Na lože koleček vložte táč (obr. 1.23).

Součástí ústrojí BS-O je i: "Návod - Vědro BS-O"

## Použití

Výrobek je určen výhradně k rektálnímu a urinálnímu vylučování osob jako u běžných WC. Výrobek nemusí být vhodný pro osoby se zdravotním postižením. Záchod je určen výhradně k vylučování malé a velké potřeby jako u běžných WC. Podmínkou správné funkce je zasypávání výkalů zásypovým materiálem vhodným pro kompostovací záchody, pokaždém použití záchodu. Množství zásypu se liší pro různé systémy separace (0.3-0.5 litru). Více informací o správném zasypávání naleznete na [biobobo.cz/blog](http://biobobo.cz/blog). Vstupní materiál jako výkaly a zásypový materiál musí padat do dodaných nádob a u systému horní či spodní separace moči je moč odváděna mimo záchod k vhodnému zpracování dle legislativy příslušného vodoprávního úřadu. Obsah vědra záchodu je nutné vynášet buď do kompostéru, nebo jinak zlikvidovat dle předpisu příslušného odpadového hospodářství. Při kompostování je nutné výkaly kvalitně kompostovat za přirozeného dosáhnutí teplot 50 °C a více po dobu několika týdnů. Poté



## Návod - Triobob plus

se kompost nedá považovat za výkaly. Tento kompost se však stále nedoporučuje používat pro pěstování jedlých plodin. Tento kompost se dle současné České legislativy nesmí prodávat ani darovat jiným osobám, než kompost vytvořily. Vynášecí vědro je nutné vždy vymýt a před použitím naplnit asi dvěma litry zásyrového materiálu pro kompostovací záchody. Do záchodu nelijte/nevhazujte prostředky které jsou životu nebezpečné, ohrožující, nebo by mohly narušit kompostovací proces.

Do vědra v záchodu se smí mimo výkalů vhazovat pouze toaletní papír a kompostovatelný materiál organického původu. Za žádných okolností nevhazujte do záchodu nic, co by nemělo být zkompostováno nebo kompostovat nelze. Pro eliminaci zápachu je vhodné aby měl zásyrový materiál jemnou ale vzdušnou kyprou strukturu, velký obsah nestabilního uhlíku a aby byl maximálně a savý. Za uhlíkovou složku se dá považovat např. sláma, seno, piliny či suché listí o správné struktuře a vlhkosti.

V tomto kompostovacím záchodu běžně nevzniká hotový kompost. Pouze je kompostovací záchod navržen tak, aby bylo umožněno vhodný vstupní materiál kompostovat po vynesení jeho obsahu do kompostéru. Kompostér není součástí balení.

Vědra a nádoby jsou určeny výhradně pro dočasné skladování výkalů za předpokladu dodržení podmínek pro použití ústrojí, jež jsou popsány v tomto návodu. Záchod není funkční a není ho možné používat k vylučování bez vložení věder a případných dalších k tomu určených nádob.

Zavírání krycí desky záchodu by mělo probíhat přiměřeně pomalu, aby se stihla protočit střední část. Rychlé zavírání je nevhodné, ale možné. Může pak v určitých případech docházet k nedotočení střední části krycí desky a narázu do desky sedací. Tak může dojít k poškození záchodu.

Před použitím záchodu se otevírá pouze krycí deska záchodu. Pro otevření záchodu pro přístup k vědru se otevírá jak krycí deska, tak sedací deska najednou. Krycí deska je poté v otevřeném stavu držena plynovou vzpěrou a deska sedací je držena v otevřeném stavu záchodu k desce krycí za pomoci magnetů. Vždy buďte připraveni, že zajištění krycí i sedací desky může selhat a desky mohou samovolně spadnout do polohy uzavřeného záchodu. Nikdy nezavírejte obě desky záchodu, pokud je v krycí desce protočená střední část. (obr. 1.0)

Změna barvy dřevěných částí je přirozený jev, který nemá vliv na funkci výrobku. Je třeba počítat s barevnou změnou dřevěných částí výrobku.

Na sedací desce se může při větších výkyvech teplot tvořit zkondenzovaná vlhkost. Stejná vlhkost se může tvořit při nedostatečném používání ventilátoru pro odtah vzduchu ze záchodu.

Dětská vložka je určena pro sezení dětí na záchodě do váhy 15 kg. To za předpokladu správného vložení dětské vložky do záchodu dle obrázku (obr. 1.24).

Maximální nosnost výrobku pro sezení je 120 kg. Vylučujeme možnost výrobek používat jinak než pro sezení při rektálním či urinálním vylučování osob.

Při zvýšené vlhkosti nad 60% relativní vlhkosti se může na kovových částech výrobku projevit předčasná koroze. Upozorňujeme, že se na výrobku může objevit koroze již po několika měsících používání. Snížení vzniku koroze zásadně napomáhá časté větrání záchodu zabudovaným ventilátorem.

V případě potíží se zápachem či hmyzem se obraťte na výrobce.



## Návod - Triobob plus

Součástí tohoto návodu je i "Návod - ústrojí separace NS, HS-O, HS-T, nebo BS-O", který je oddělen do samostatného návodu pro větší přehlednost. **Ústrojí separace je vždy nutnou podmínkou pro funkčnost záchodu.**

Zodpovídáme za správnou funkci záchodu pouze s použitím dodaného vědra, které bylo součástí objednávky. To za předpokladu dodržení všech dalších podmínek pro funkci výrobku.

Pojmenování možných ústrojí:

<b>NS= no separation = Bez separace moči.</b>
<b>HS-O= high separation outlet = Horní separace s odvodem moči mimo záchod.</b>
<b>HS-T= high separation tank = Horní separace s kanystrem na moč v záchodě.</b>
<b>BS-O= bottom separation outlet =Spodní separace s odtokem moči mimo záchod.</b>

### Použití ústrojí separace NS

Na táč otoče vložte dodané stavební vědro tak, aby mohly padat do vědra výkaly skrz límec sedací desky. Na dno vědra nasypete asi 2 litry vhodného zásypového materiálu pro kompostovací záchody. Záchod používejte dle návodu pro použití záchodu. Před každým použitím vizuálně zkontrolujte, zda není vědro příliš plné. V případě, že by kapacita vědra nemusela postačovat pro použití záchodu, je nutné vědro vynést a obsah nechat vhodně zkompostovat. Následně vědro vypláchněte a nechte jej vykat. Poté je vědro možné znovu použít.

### Použití ústrojí separace HS-O

Ústrojí separace HS-O u záchodu Triobob je kompatibilní pouze s vědrem Hallbar 22 litrů. Do záchodu vložte dodané vědro, tak aby mohly padat do vědra výkaly skrz separátor pro tuhou část. Tekutá část musí natékat do sifonu. Na dno vědra nasypete asi 2 litry vhodného zásypového materiálu pro kompostovací záchody. Záchod používejte dle návodu pro použití záchodu. Před každým použitím vizuálně zkontrolujte, zda není vědro příliš plné. V případě, že by kapacita vědra nemusela postačovat pro použití záchodu, je nutné vědro vynést a obsah nechat vhodně zkompostovat. Následně vědro vypláchněte a nechte jej vykat. Poté je vědro možné znovu použít.

### Použití ústrojí separace HS-T:

Před použitím záchodu Triobob a Triobob Plus s instalovaným ústrojím HS-T je nutné do záchodu vložit dodaný kanystr a vědro. Kanystr by měl být prázdný, čistý a ideálně suchý pro eliminaci tvorby zápachu. Před vložením kanystru do přední části záchodu nezapomeňte odšroubovat uzávěr na velkém víku (obr. 1.22). Na tento menší otvor ve velkém víku nasuňte separátor výtokem pro moč. Víčko si uschovejte pro pozdější uzavření kanystru. Za kanystr vložte do rámečku ústrojí HS-T dodané vědro Hallbar tak, aby mohly padat do vědra výkaly skrz separátor pro tuhou část. Na dno vědra nasypete asi 2 litry vhodného zásypového materiálu pro kompostovací záchody. Záchod používejte dle návodu záchodu. Před každým použitím vizuálně zkontrolujte, zda není kanystr na moč či vědro na tuhé výkaly téměř plné. V případě, že by kapacita kanystru či vědra nemusela postačovat pro použití záchodu, je nutné kanystr či vědro vynést. Moč z kanystru je možné vylít do domácí kanalizace nebo spolu s obsahem vědra vynést do kompostéru a nechat vhodně zkompostovat. Kanystr a vědro vypláchněte a nechte jej vykat. Poté je kanystr a vědro možné znovu použít.

Kanystr na moč disponuje velkým víkem, které není zcela těsné vůči úniku kapaliny. (obr. 1.22) Toto víko je možné povolovat za účelem vmytí vědra. Ve víku je dále menší vtokový uzávěr, který je nutné



## Návod - Triobob plus

odšroubovat před vložením kanystru do záchodu. U dna kanystru je zaslepený vývod z kanystru. Ten je nutné ponechat uzavřený a nesmí se povolovat.

### Použití ústrojí separace BS-O

Ústrojí separace BS-O je kompatibilní pouze se stavebním vědrem BS-O.

Na tác otoče vložte dodané stavební vědro BS-O tak, aby mohly padat do vědra výkaly skrz límce sedací desky. Na dno vědra nasypete asi 2 litry vhodného zásypového materiálu pro kompostovací záchody. Záchod používejte dle návodu pro použití záchodu. Před každým použitím vizuálně zkontrolujte, zda není vědro příliš plné. V případě, že by kapacita vědra nemusela postačovat pro použití záchodu, je nutné vědro vynést a nechat vhodně zkompostovat. Následně vědro vypláchněte a nechte jej vykapat. Poté je vědro možné znovu použít.

Součástí ústrojí BS-O je i návod: "Návod - Vědro BS-O"

## Údržba

### Zápach ze sifonu a odtokového potrubí (pokud výrobek obsahuje sifon)

Pro eliminaci zápachu ze sifonu je nutné záchod pravidelně používat k močení a do sifonu zbytečně nepřidávat vodu, pokud voda neobmění většinu kapaliny v sifonu. Před delším nepoužíváním záchodu sifon naopak zalijete několika litry čisté vody. Dále je vhodné močovou část separátoru zastříkávat octovou vodou s vonným hydrolátem. Případně použít komerční bio výrobky jako např.:

"**Filona des**" či "**Filona oil**" od české firmy Ventura Venkov. Filona je vhodná i při využití moči pro hnojení. Aplikace: Enzymy dávkujte dle doporučení výrobce.

### Usazování močového kamene v sifonu a odtokovém potrubí (pokud výrobek obsahuje sifon)

Pro eliminaci močového kamene v sifonu a odtokovém potrubí je vhodné aplikovat vhodné enzymy jako např.:

**Fitonela** od české firmy Ventura Venkov. Enzymy dávkujte dle doporučení výrobce.

Protože enzymy nedisponují silným vonným odérem, jsou vhodnější pro separaci moči, která je využívána pro hnojení.

Dále **tablety Bio Drain** od firmy Separett. Tablety mají silnou vůni, která rovněž eliminuje jiné pachy. Aplikace: Tabletou vložte do sifonu, případně vložte do sifonu jen část tablety.

Firma Biobobo s.r.o. nenes zodpovědnost za zanesení sifonu biobobo či odtokového potrubí močovým či vodním kamenem.

Údržba a omyvatelnost dřevěných, plastových, gumových, kovových a jiných částí je možná za pomoci šetrných mycích prostředků, čisté vlažné vody a měkkých houbiček bez tvrdých vláken. Dřevěné plochy nenechávejte mokré, ani je nevystavujte dlouhodobé vlhkosti. K mytí dřevěných částí doporučujeme osmo čistič 8026. Pro ostatní povrchy doporučujeme ekologické univerzální čističe. Čisticí prostředky vždy vyzkoušejte na malém kousku konkrétního materiálu a po čase zkontrolujte, zda nedošlo k poškození jeho povrchu.

Čištění vnitřku záchodu provádějte za pomoci vhodného vysavače a utření měkkým hadrem namočeném v čisté vodě. Po vytření nechte záchod otevřený, dokud zcela nevyschne.

### Čištění dna záchodu a vyjmutí tácu vědra: (Pokud jej výrobek obsahuje)

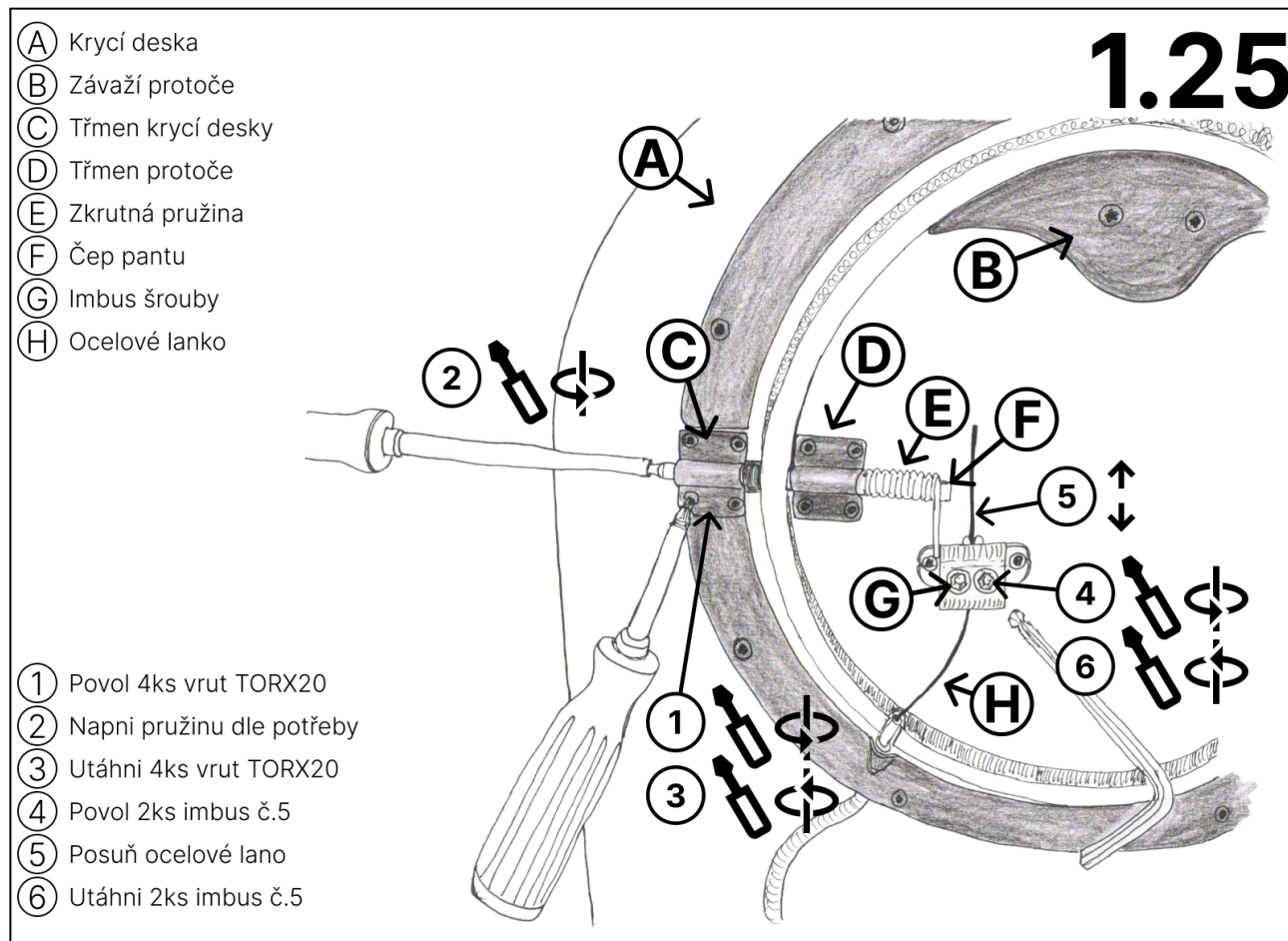
Dno záchodu lze snadno čistit po vyjmutí vědra případně kanystru, tácu otoče a lože koleček, případně rámečku HS-T. Sifon napojení na odtok u BS-O je možné posunovat tak aby ze sifonu nevytekla kapalina (podobné obr. 1.14, 1.20, 1.22 a 1.23).



### **Nastavení zkrutné pružiny na pantu protoče krycí desky:**

(Toto nastavení by nemělo být potřebné. Zbytečně nenastavujte zkrutnou pružinu protoče)

Pro posílení či oslabení tlaku zkrutné pružiny povolte 4 ks vruty na třmenu krycí desky (obr. 1.0, 1.25) za pomoci bitu TR20. Následně za pomoci plochého šroubováku natočte čep pantu do požadované síly a přitom lehce utáhněte 4 ks vruty třmenu. **Pozor, pružinu lze přetáhnout a tím zničit.**



### **Nastavení momentu protoče krycí desky:**

(Toto nastavení by nemělo být potřebné. Zbytečně nenastavujte moment protoče)

Pokud protáče střed krycí desky záchodu naráží do sedací desky, je potřeba posunout ocelové lanko v krycí desce (obr. 1.0, 1.25). Otevřete sedací i krycí desku záchodu najednou. Přidrže protoč v horní desce tak, aby se nemohla protočit, a sedací desku dejte zpět do polohy uzavřeného záchodu.

Za pomoci imbus klíče č. 5 mírně povolte imbus šrouby (obr. 1.25) tak, aby bylo možné za lanko mírně zatáhnout a prodloužil se jeho volný konec. Postačí posunout asi o 3 milimetry. Šrouby zase utáhněte střední silou. Funkci protoče vyzkoušejte, a pokud se problém opakuje, vše zopakujte znovu.

Zkontrolujte, zda se krycí deska dovírá k desce sedací v poloze zavřeného záchodu. V případě, že se nedovírá, je potřeba ocelové lanko zase o kousek posunout tak, aby se jeho volný konec zkrátil.



## **Bezpečnost a pokyny**

Před použitím výrobku si přečtěte všechna bezpečnostní upozornění a pokyny v tomto návodu. Tento návod si uschovejte pro pozdější použití. Za použití výrobku nesete vždy veškerou zodpovědnost. Výrobek se smí provozovat jen ve shodě s tímto návodem.

Majitel výrobku nese zodpovědnost za to, že budou všichni uživatelé dobře seznámeni se všemi bezpečnostními pokyny a návodem k použití. V případě prodeje či darování výrobku jiné osobě je nutné k výrobku dodat tento návod.

Biobobo s.r.o. nenesí žádnou odpovědnost za zranění osob či škody na majetku způsobené nesprávným používáním výrobku ze strany kupujícího či jakékoliv jiné osoby.

Pravidelně kontrolujte technický a bezpečný stav výrobku. Pokud shledáte závadu či poškození, je nutné ji bez odkladu uvést do bezpečného stavu.

Za případná zranění či smrt při obsluhování / servisování či seřizování výrobku včetně oprav a úprav, které byly způsobeny neprofesionálním přístupem či chybným postupem, nenesí Biobobo s.r.o. žádnou zodpovědnost.

Výrobek nesmí používat děti bez dozoru dospělých osob. U výrobků hrozí úraz, především končetin, při zavírání či otevírání pohyblivých částí výrobku.

K napájení používejte pouze dodaný adaptér.

(pokyny týkající se síťového napětí 230VAC či bateriové napětí jsou uvedeny pouze pro přístroje používající ke své činnosti toto napětí) Při používání elektrických přístrojů je vždy třeba dodržovat bezpečnostní předpisy platné v dané zemi. Sníží se tím nebezpečí požáru, zasažení elektrickým proudem a zranění osob. Vždy se přesvědčte, zdali napětí v rozvodné síti odpovídá napětí uvedenému na napájecím adaptéru. Vidlice adaptéru musí odpovídat síťové zásuvce. Nikdy jakýmkoliv způsobem neupravujte vidlici. Nepoužívejte adaptér nebo přívod k jiným účelům. Nikdy nenoste/netehejte přístroj za přívod a nevytrhávejte vidlici ze zásuvky tahem za kabel. Chraňte přívodní kabel před horkem, mastnotou, ostrými hranami a pohybujícími se částmi. Poškozené nebo zamotané kabely zvyšují nebezpečí úrazu elektrickým proudem. Nevystavujte přístroj dešti ani vlhku. Vnikne-li do přístroje voda, hrozí jeho poškození a zvyšuje se riziko úrazu elektrickým proudem.

Pokud výrobek obsahuje: Vybité baterie nenechávejte v přístroji, hrozí nevratné poškození přístroje.

## **Doprava, skladování, opravy**

Doprava dle předpisů pro dopravu křehkého zboží. Skladování v libovolné poloze ve vyplněném obalu na rovném podkladu, teplota – 40 °C až + 60 °C. Relativní vlhkost max. 80%. Opravy pouze u výrobce, nebo ve výrobcem autorizovaných opravárnách.

## **Likvidace**

Výrobek obsahuje mnoho recyklovatelných materiálů. Odevzdejte jej do příslušného sběrného místa, aby byl náležitě zpracován. S výrobkem nesmí být nakládáno jako s domácím odpadem, ale jako s elektroodpadem dle příslušných nařízení dané země.





## **Vyloučení odpovědnosti**

Společnost Biobobo s.r.o. neodpovídá za poškození výrobku vzniklé v důsledku:

- Poškození během přepravy
- Špatné nebo nenormální používání v rozporu s návodem
- Špatné sestavení či zapojení
- Špatná údržba
- Opravy či jiné zásahy do výrobku provedené technikem, který nebyl schválen společností Biobobo s.r.o.

Zboží, u něhož uplatňujete odpovědnost za vady, Nám musí být odevzdáno v čistém stavu, a to spolu s uhrazeným poštovním a náležitým dokladem o koupi.

## **Poznámky**

Fotografie a obrázky v návodu mohou být zastaralé či odlišné od skutečného výrobku. Vyhrazujeme si právo na změnu technické specifikace a tiskové chyby.

*Příjemné uvolnění přeje  
Vaše Biobobo*

Jsme tu pro Vás a přírodu.

