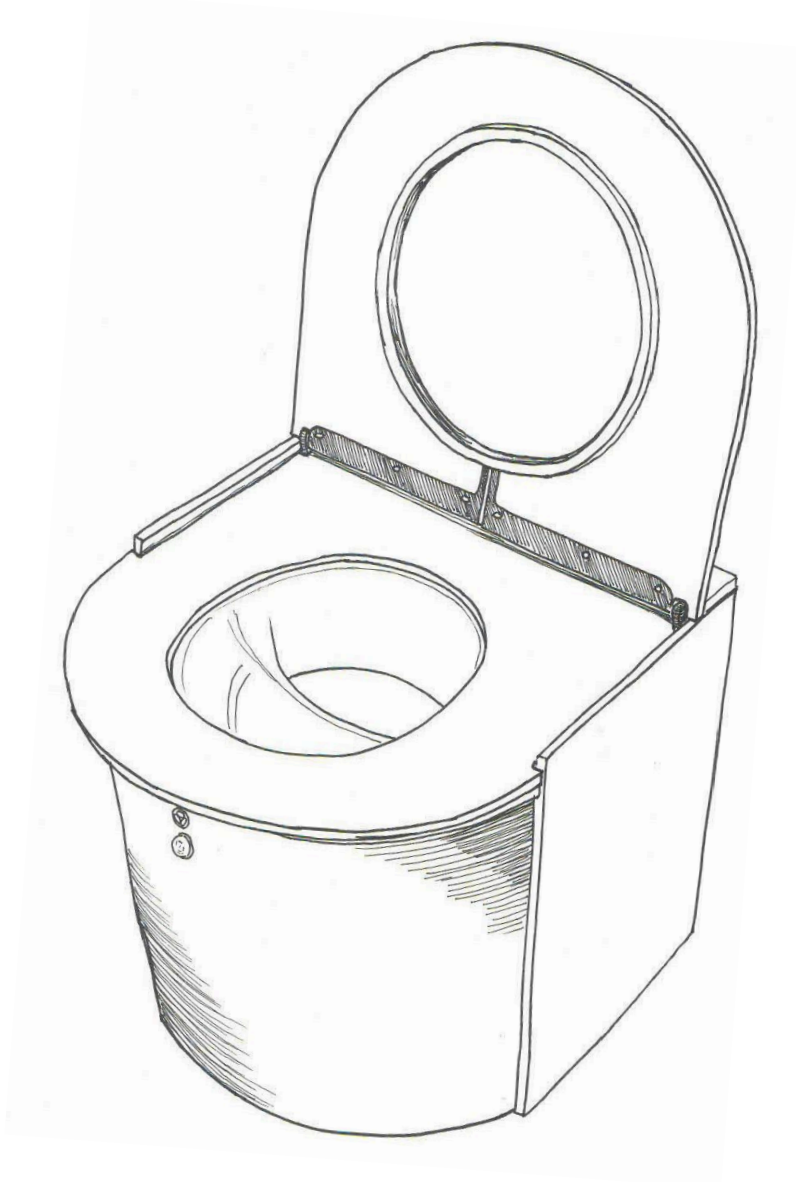


Biobobo

Composting toilets



Triobob

Návod

OBSAH

Uvedení do provozu

Použití

Údržba

Bezpečnost a pokyny

Doprava, skladování, oprava

Likvidace

Vyloučení odpovědnosti

Poznámky

Uvedení do provozu

Záchod Triobob lze koupit v několika variantách ústrojí separace. Zvolená varianta separace je již namontovaná v záchodě. **Mimo zvoleného systému NS bez ventilace a HS-T bez ventilace, je nutné pro funkčnost a bezpečnost záchodu, odborně zamontovat** na požadované místo užití. Místo užití musí vyhovovat požadavkům výrobku. Zákazník je povinen si sjednat odbornou montáž či ji provést samostatně.

Pro připojení ventilačního setu a odvodu separované moči mimo záchod je nutné připravit příslušné instalace před montáží záchodu. Pozici vývodů ventilace a odtoku moči ze záchodu naleznete na eshopu biobobo.cz u konkrétního výrobku.

Místo užití výrobku musí být rovné, suché, tvrdé bez větších nečistot. Pro trvalou funkčnost je nutné zajistit bezmrazé podmínky. Při zvýšené vlhkosti nad 60% relativní vlhkosti se může na výrobku projevit předčasná koroze.

Záchod Triobob je nutné vždy instalovat ke stěně, nebo jinak zajistit opření krycí desky při jejím otevřeném stavu. Pokud se při používání záchodu krycí deska nebude opírat v otevřeném stavu o vhodný doraz, hrozí vylomení krycí desky záchodu. Krycí deska by se měla tedy vždy v otevřeném stavu opírat o dřevěný, plastový či gumový povrch, který nebude náchylný k poškození od krycí desky záchodu, nebo naopak nebude poškozovat krycí desku záchodu.

Obsluhu výrobku a uvedení do provozu provádějte vždy podle návodů a videonávodů souvisejících s daným výrobkem, které jsou dostupné na webu: www.biobobo.cz nebo po vyžádání odkazu na emailové adrese nemec@biobobo.cz. Návod je dodáván společně s výrobkem a je jeho nedílnou součástí.

Veškeré spojovací prvky, které je dovoleno obsluhovat, je nutné vždy povolovat a utahovat s citem (malou silou). Hrozí poškození výrobku.

Při napájení přístroje ze síťového adaptéru (Pokud jej výrobek obsahuje) nejprve připojíme zástrčku síťového adaptéru do zdířky v elektrické krabici skrz otvor v zadní desce záchodu, teprve potom připojíme adaptér do sítě 230VAC. Požadavky na napájecí zdroj: 9 až 12 VDC, 100 až 1000 mA, stabilizovaný, polarita - +.



Nastavení elektrických částí: (Pokud výrobek obsahuje)

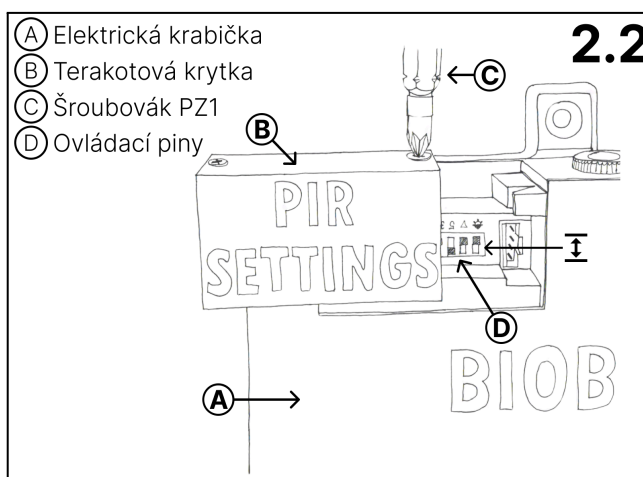
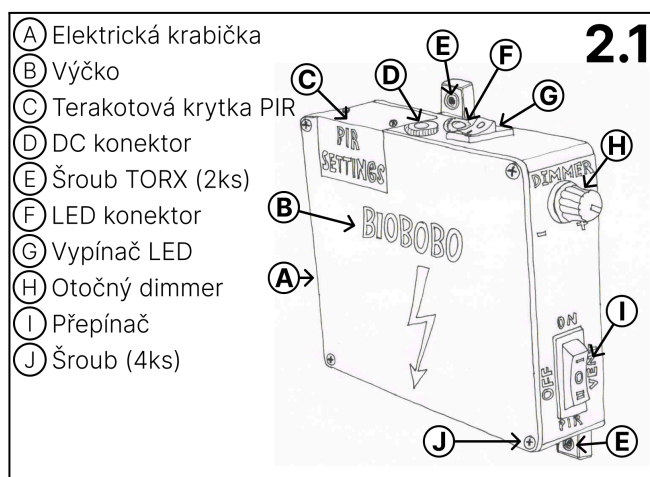
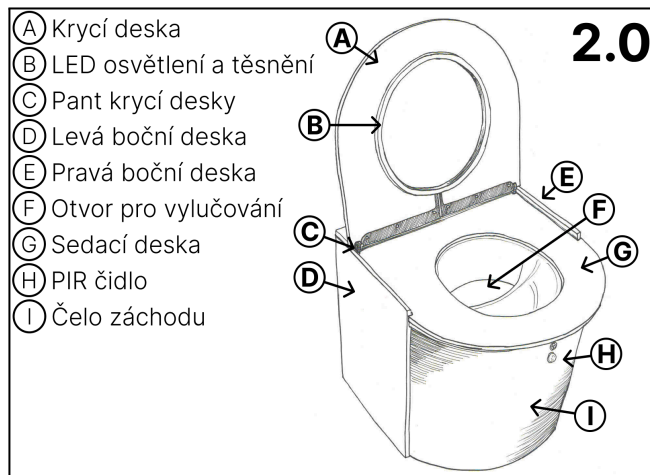
Nastavení elektrických komponentů je možné na elektrické krabičce vně záchoda (obr. 2.1).

Příjemné světlo se rozsvítí pomocí senzoru pohybu PIR reagujícího na pohyb. (obr. 2.0)

Pomocí senzoru pohybu PIR se spouští i ventilátor.

Podsvícení krycí desky lze zcela vypnout/zapnout vypínačem led. Rovněž lze nastavit intenzita osvětlení měnit za pomoci otočného dimmeru. (obr. 2.1)

Ventilátor je spuštěn buď při sepnutí senzoru pir, nebo lze režim měnit přepínačem ON/OFF/PIR přepnout na trvale zapnuto/ trvale vypnuto. (obr. 2.1)



Nastavení pohybového senzoru PIR: (Pokud výrobek obsahuje)

Odšroubujte za pomoci křížového šroubováku PZ1 (není součástí výrobku) terakotovou krytku s popisem PIR SETTINGS na elektrické krabičce vně záchoda (obr. 2.2). Poté můžete malým plochým šroubovákem či pinzetou posunout piny do libovolné polohy dle návodu pro pir čidlo.

PIR senzor lze nastavovat na sepnutí za tmy nebo při světle. Lze nastavovat **čas sepnutí** na 5", 30", 1', 3', 5', 8'.

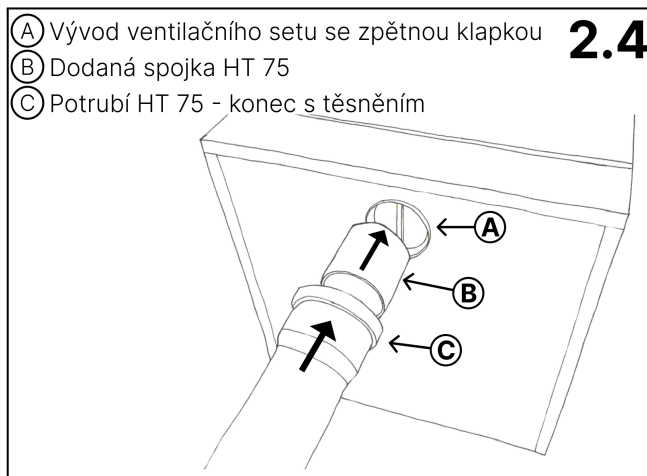
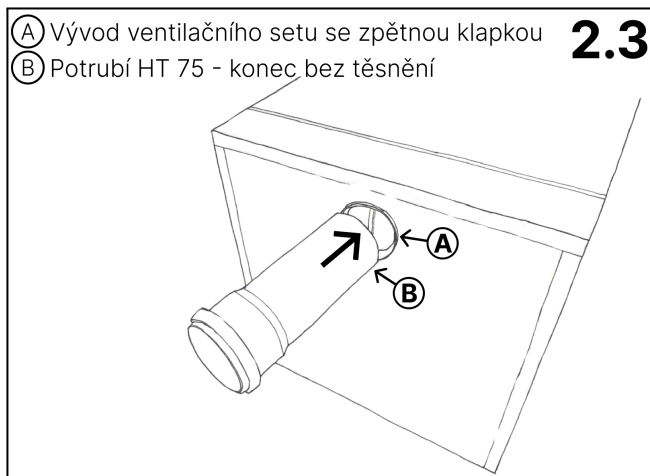
Ventilační set: (Pokud výrobek obsahuje)

Ventilační set je určen k odtahu vzduchu ze záchodu do ventilačního potrubí.

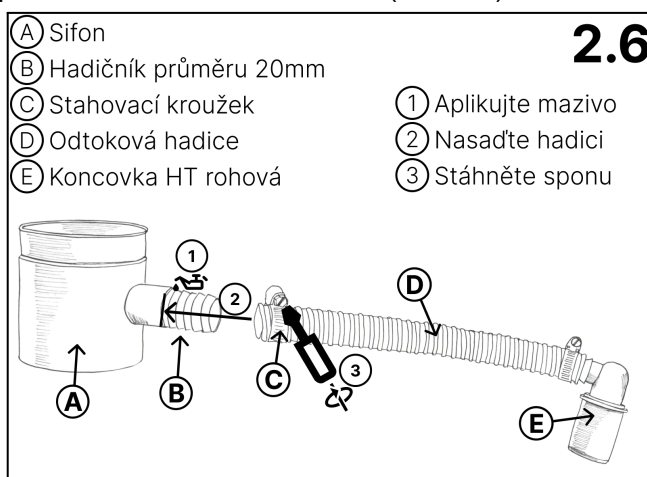
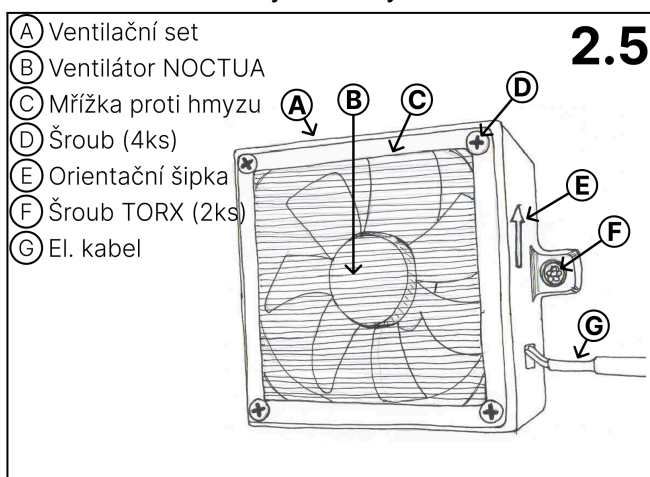
Ventilace se napojuje na potrubí HT 75mm které není součástí balení. Toto potrubí je možné nasunout na ventilaci jak koncem bez těsnění, tak koncem s těsněním po nasunutí dodané spojky (obr. 2.3 a 2.4).



Při montáži dbejte na mírný spád potrubí od ventilace níže. Jinak hrozí, že bude do ventilace zatékat déšť či kondenzát. Pozici potrubí pro odtah lze předem připravit dle výkresu příslušného záchodu. Naleznete jej na eshopu biobobo.cz u konkrétního výrobku.



Pro dostatečný tah by potrubí DN 75 nemělo mít více jak 2m délky s maximálně dvěma koleny pod úhlem 45 stupňů. Rovněž je zapotřebí udržovat sítko na ventilátoru i samotný ventilátor s potrubím čistý. Sítko proti hmyzu je možné demontovat za pomoci křížového šroubováku. Tak je možná údržba včetně možnosti výměny ventilátoru. Náhradní díly je možné objednat na vyžádání. Při montáži šroubů větracího sítko utahujte šrouby malou silou. Hrozí poškození držáku ventilátoru. (obr. 2.5)



Údaje použitého ventilátoru:

Noctua NF-A9 PWM 12V 92mm

Maximální hlučnost: 19,9 dB

Průtok vzduchu: 46,44 CFM (78,9 m³/h)

Spotřeba: 1,2 W

Napájení: 12V

Napájecí konektor: 4pin PWM

Stránky výrobce: www.noctua.at/

Stránky o produktu: <https://noctua.at/en/nf-a9-pwm>

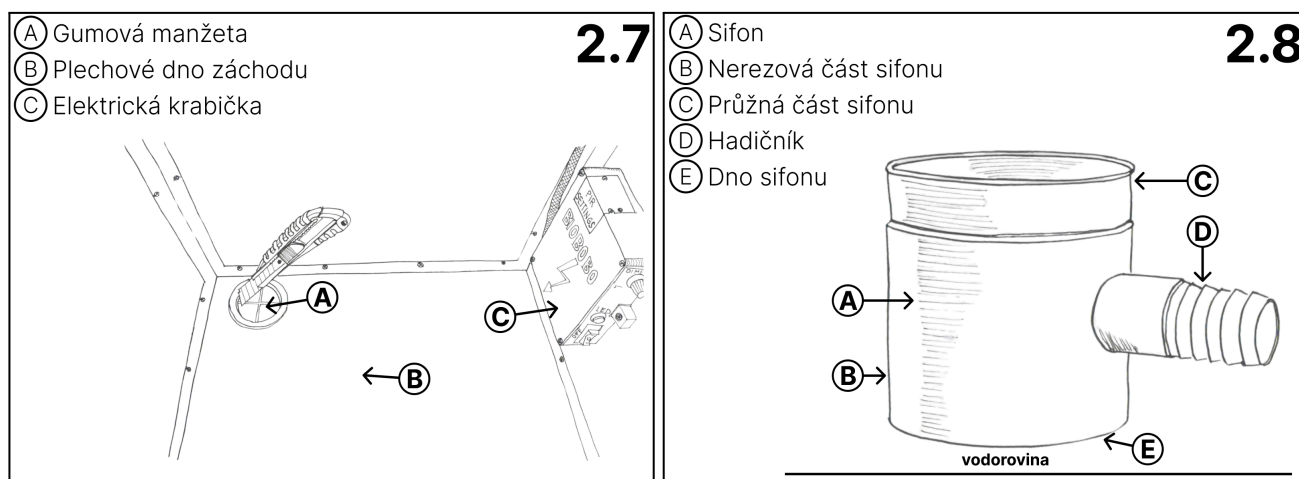
Sifon biobobo: (Pokud výrobek obsahuje)

Odtokovou hadici si zákazník napojuje na vlastní pokračování odtoku. Doporučujeme použít "Koncovka HT rohová pro připojení hadice 19-21 mm" (obr. 2.6). Vlastní pokračování odtoku by mělo být připraveno



v místě gumové manžety ve dně záchodu. Pozici potrubí pro odtok moči lze předem připravit dle výkresu příslušného záchodu. Naleznete jej na eshopu biobobo.cz u konkrétního výrobku. Gumovou manžetu proříznete do kříže dle označení v manžetě nejdále po vystouplý okraj (obr. 2.7). Poté můžete skrz manžetu prostrčit odtokovou hadici. Hadice ani jiné potrubí by nemělo vyvíjet na manžetu tlak do stran, jinak manžeta nemusí těsnit a případný únik kapaliny na dno záchodu může protéci pod záchod. Pro tento případ je možné gumovou manžetu utěsnit vhodným lepidlem či tmelem.

Odtok ze sifonu musí být namontován v dostatečném spádu po celé délce odtoku, vlastní sifon ideálně vodorovně (obr. 2.8). Přesněji postupujte podle popisu v odstavci pro HS-O nebo BS-O. Pozici odpadního potrubí lze předem připravit dle výkresu "Pozice odvodu moči ve dně záchodu".



Sifon je vyroben z korozivzdorného nerez a pružného plastu. Přítok do sifonu je zakryt krytkou s otvory (u BS-O není plast pružný a krytka nelze vyjmout). Po vyjmutím plastové části z části nerezové lze vyčistit vnitřní části sifonu.

Sifon disponuje minimální plochou pro odpar tekutiny, což snižuje zápach z moči.

Pro eliminaci zápachu ze sifonu je nutné záchod pravidelně používat k močení a do sifonu nepřidávat vodu. Před delším nepoužíváním záchodu sifon naopak zalijete několika litry čisté vody. Dále je vhodné močovou část separátoru zastříkávat octovou vodou s vonným hydrolátem. Případně použít komerční bio výrobky jako např:

Dále je vhodné eliminovat tvorbu močového kamene použitím enzymů např. Fitonela od české firmy Ventura Venkov. Enzymy dávkujte dle doporučení výrobce.

Sifon v zamrzlém stavu není funkční. Je možné, že se zvedne plastový díl z dílu nerezového a bude potřeba jej po rozmrznutí nasadit zpět.

Pro funkčnost sifonu je nutné udržovat v sifonu dostatečné množství tekutiny zamezující průchodu vzduchu skrz sifon.

Sifon napojený na kanalizační systém vyžaduje, aby byl u kanalizačního systému namontován přívzdušňovací ventil.



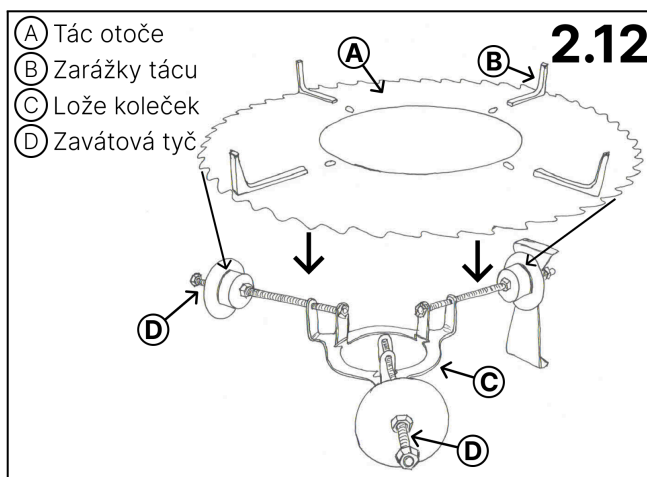
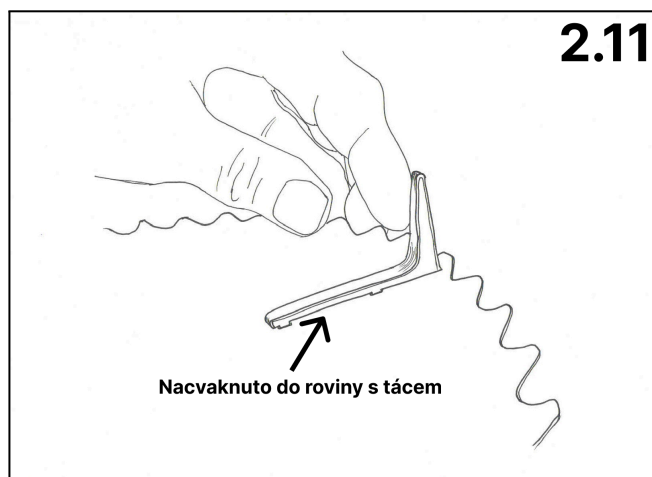
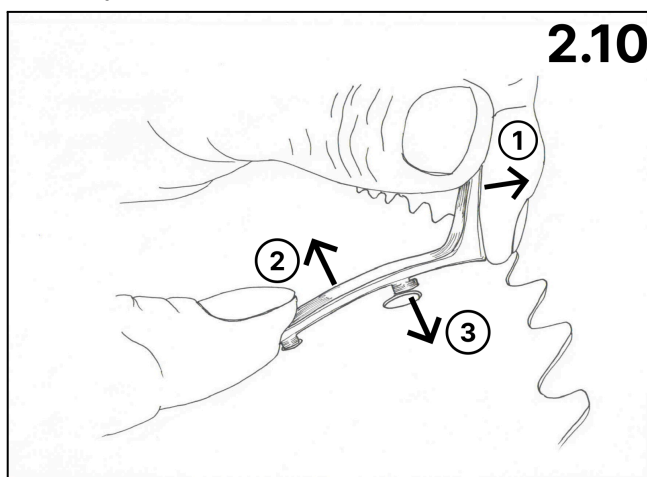
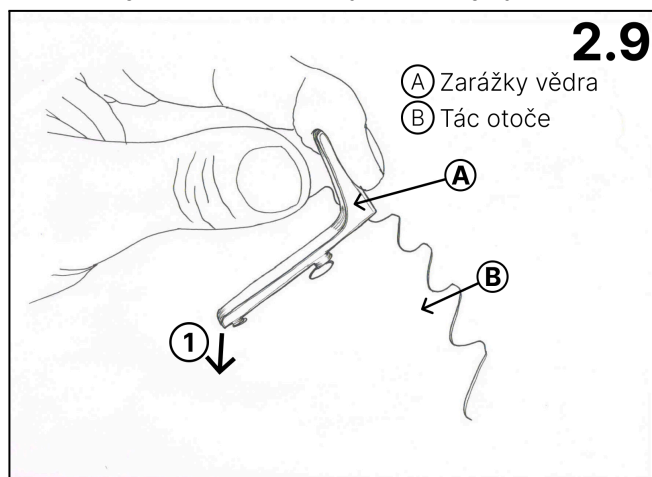
Ústrojí separace moči:

Jedno ze zvoleného ústrojí separace NS, HS-O, HS-T, nebo BS-O je nutné pro funkci záchodu Triobob nebo Triobob Plus. Slouží k uložení nádob, případně odtoku moči dle zvolené varianty ústrojí. Pro trvalou funkčnost HS-O, HS-T a BS-O je nutné zajistit bezmrazé podmínky.

Přestavba ústrojí separace moči do záchodu Triobob a Triobob Plus je možná po objednání dané separace. Přestavba vyžaduje odbornou montáž. V některých případech budete potřebovat pro přestavbu dílenské nářadí jako různé šroubováky, stranové klíče, svinovací metr, mazivo a nůž. Nářadí není součástí balení. Při atypických montážích je pravděpodobné, že bude nutné použít i další nářadí.

Nastavení zarážek vědra na tácu vědra: (Pokud jej výrobek obsahuje)

Pro možnost použití vlastního vědra s jiným průměrem dna je možné přenastavit zarážky vědra na tácu. Zarážky vědra je nutné mírně prohnut. Obrázky jsou pouze ilustrační: (obr. 2.9, 2.10 a 2.11) Nezaručujeme funkčnost systému s jiným než námi dodaným vědrem.

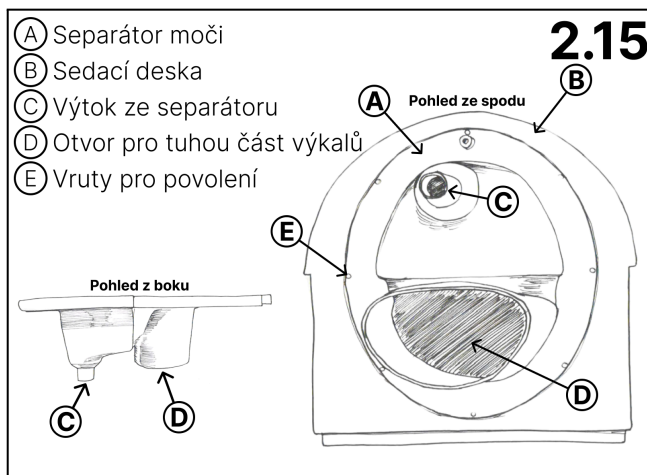
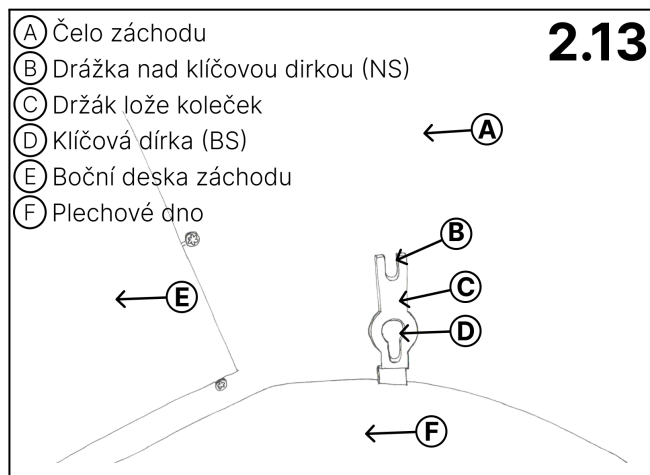


Montáž ústrojí separace NS

Vložte do držáku v záchodě lože koleček nasunutím závitových tyčí do drážky nad klíčovými dírkami na přední stěně záchodu. (obr. 2.12 a 2.13)



Na lože koleček vložte táč. (obr. 2.12)



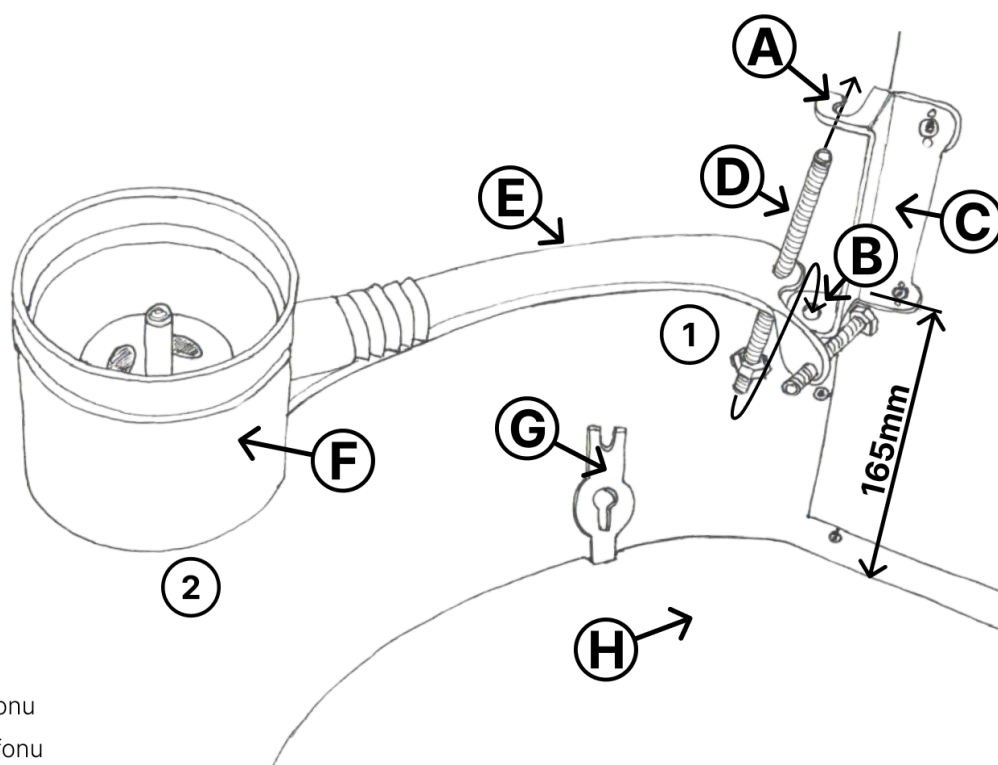
Montáž ústrojí separace HS-O

Nasadte do držáku páky sifonu páku sifonu. (obr. 2.14) Nasazujeme prvně závitovou tyč do horního výkusu v držáku páky sifonu a následně se nasadí druhý konec závitové tyče do spodního otvoru v držáku tak, aby se našroubovaná matka opřela o držák. Pozici sifonu lze seřízovat ve všech osách tak, aby sifon navazoval na střed výtoku ze separátoru (obr. 2.15), je-li sedací deska v poloze zavřeného záchodu. Seřízení v jednotlivých osách je patrné z (obr. 2.14, 2.16 a 2.17). Vždy je nejprve nutné povolit matku (kontramatka) či šroub a po seřízení jej znovu utáhnout. Seřízení pozice sifonu je nutné tak, aby nedošlo ke kolizi se separátorem a moč ze separátoru mohla správně téct do sifonu.



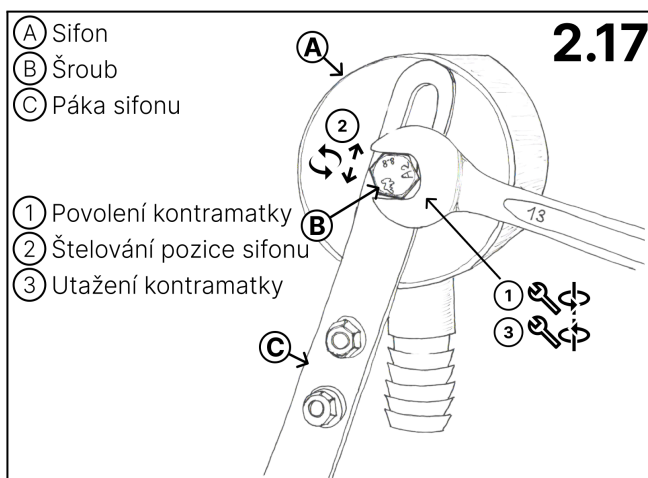
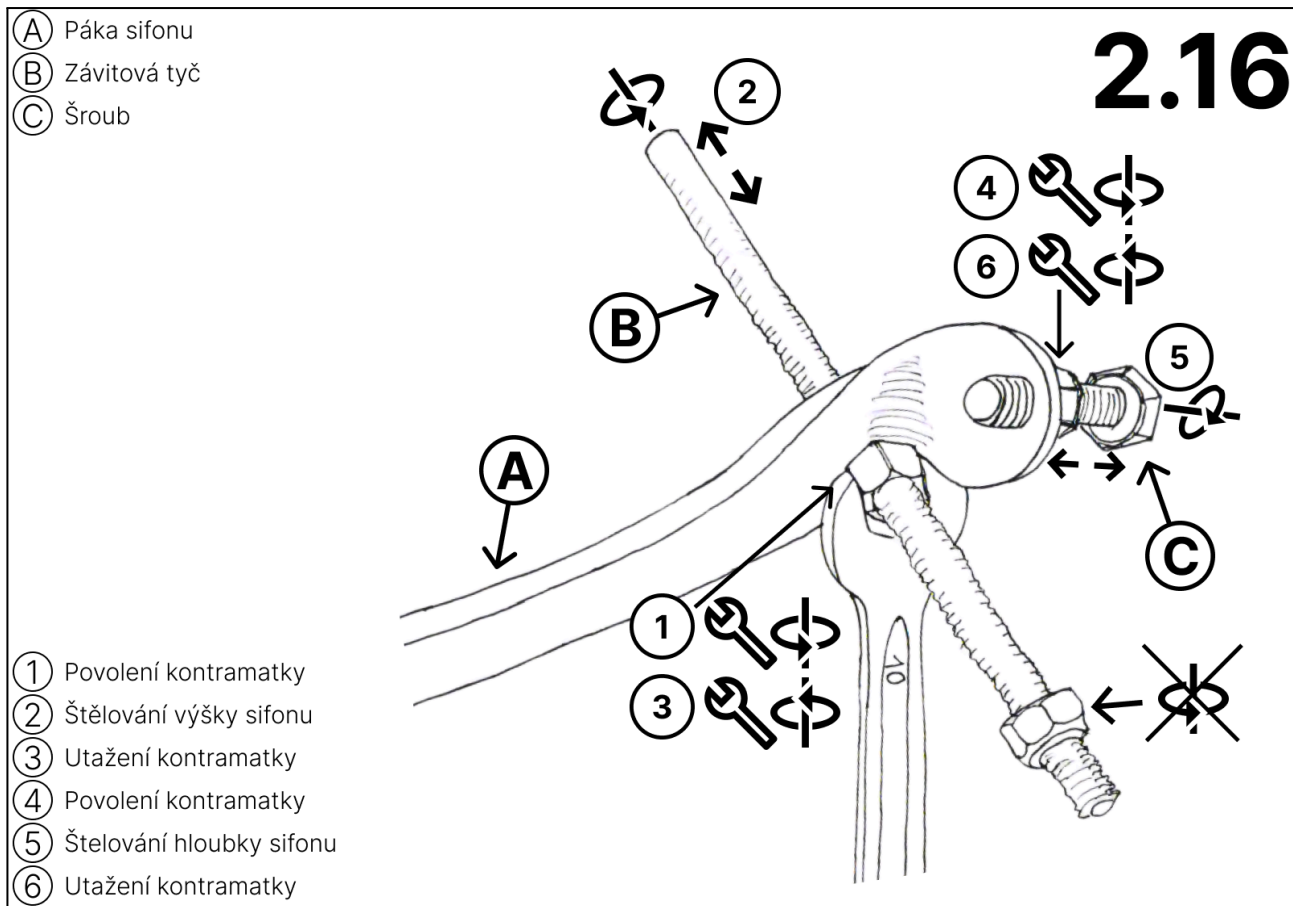
2.14

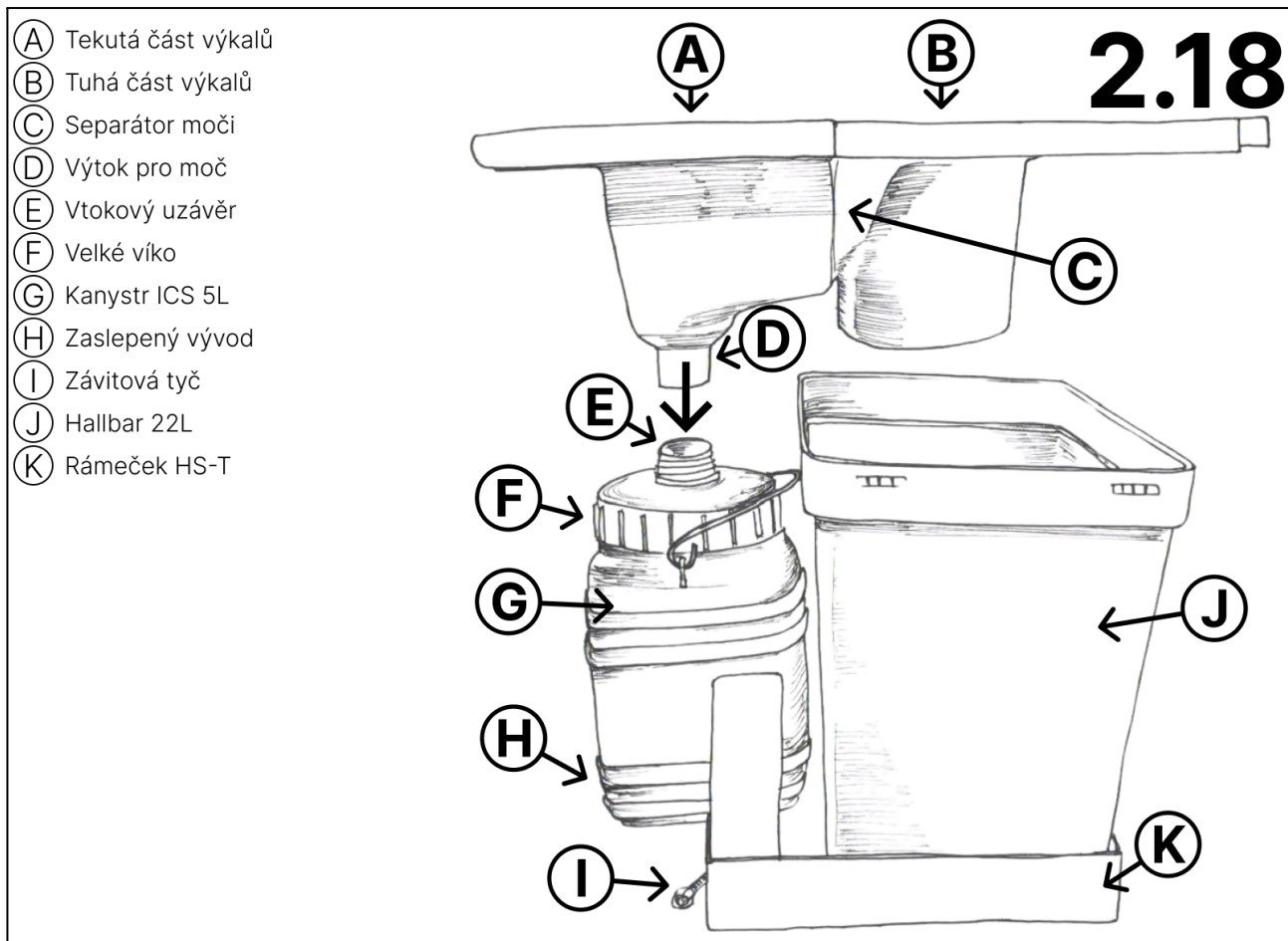
- (A) Horní výkus
- (B) Spodní otvor
- (C) Držák páky sifonu
- (D) Závitová tyč
- (E) Páka sifonu
- (F) Sifon
- (G) Držák
- (H) Dno Záchodu



- (1) Obr 0.8 - Výška sifonu
- (2) Obr 0.9 - Pozice sifonu







Dále je nutné napojit odtokovou hadici na sifon a připravené odpadní potrubí (obr. 0.8), které je podmínkou pro montáž záchodu s odvodem moči mimo záchod. Před zkrácením hadice si změřte vzdálenost mezi hadičníkem na sifonu v místě, kde bude navlečená odtoková hadice, a napojením hadice na připravené odpadní potrubí pro odvod moči. Neměřte přímou vzdálenost, ale vzdálenost podle vnitřní levé strany záchodu dle možností ohybu odtokové hadice. Odtoková hadice by měla vést z hadičníku na sifonu podle páky sifonu a levé boční desky ke gumové manžetě.

Následně odtokovou hadici zkrátte na požadovanou délku. Odtokovou hadici o pokojové teplotě silou nasadte na namazaný hadičník na sifonu. Dále je nutné na hadici navléct stahovací kroužek a v místě hadičníku jej stáhnout. Stahovací kroužek stáhněte takovou silou, aby byl spoj těsný vůči úniku kapaliny. Opačný konec odtokové hadice se prostrčí skrz gumovou manžetu ve plechovém dně záchodu (obr. 2.7). V gumové manžetě je nejprve nutné proříznout otvor pro odtokovou hadici.

Napojení odtokové hadice na připravené odpadní potrubí je individuální dle připravenosti místa pro montáž. Doporučujeme použít "Koncovka HT rohová pro připojení hadice 19-21 mm".

Odtok ze sifonu musí být namontován v dostatečném spádu po celé délce odtoku, vlastní sifon ideálně vodorovně (obr. 2.8).

Montáž ústrojí separace HS-T

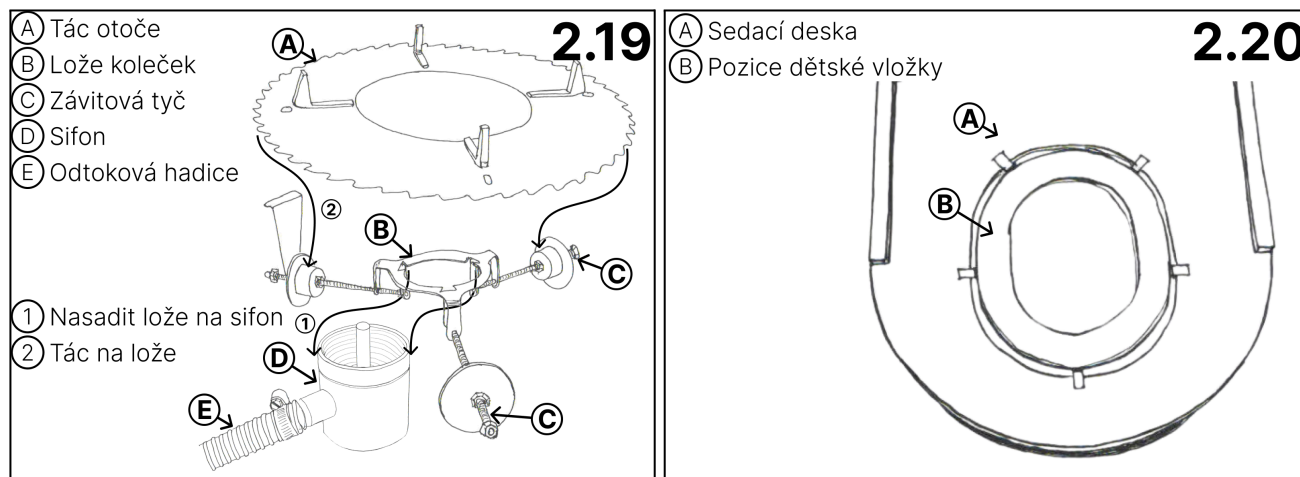
Do záchodu vložte rámeček HS-T nasunutím závitových tyčí na rámečku (obr. 2.18), do klíčových dírek na přední stěně záchodu. (obr. 2.13)



Montáž ústrojí separace BS-O

Na dno záchodu volně položte sifon BS-O tak, aby se dno sifonu dotýkalo plechového dna záchodu. (podobné obr. 2.7 a 2.8)

Na sifon BS-O položený v záchodu, navlékněte lože koleček (obr. 2.19), sifon bude v otvoru uprostřed lože koleček. Následně vezměte lože koleček (i s navlečeným sifonem) a vložte ho do držáku nasunutím závitových tyčí do klíčových dírek na přední stěně záchodu (obr. 2.13).



Dále je nutné napojit odtokovou hadici na sifon a připravené odpadní potrubí, které je podmínkou pro montáž záchodu s odvodem moči mimo záchod. Změřte si vzdálenost mezi hadičníkem na sifonu v místě, kde bude navlečená odtoková hadice (obr. 2.6), a napojením hadice na připravené odpadní potrubí pro odvod moči. Následně odtokovou hadici zakraťte na požadovanou délku. Odtokovou hadici silou nasadíte na namazaný hadičník na sifonu. Dále je nutné na odtokovou hadici navléct stahovací kroužek a v místě hadičníku jej stáhnout. Stahovací kroužek stáhněte takovou silou, aby byl spoj těsný vůči úniku kapaliny. Opačný konec odtokové hadice se prostrčí skrz gumovou manžetu v plechovém dně záchodu (obr. 2.7). V gumové manžetě je nejprve nutné proříznout otvor pro odtokovou hadici. Napojení odtokové hadice na připravené odpadní potrubí je individuální dle připravenosti místa pro montáž. Doporučujeme použít "Koncovka HT rohová pro připojení hadice 19-21 mm".

Odtok ze sifonu musí být namontován v dostatečném spádu o celé délce potrubí, vlastní sifon vodorovně dle pozice (obr. 2.8).

Na lože koleček vložte táč (obr. 0.19).

Použití

Výrobek je určen výhradně k rektálnímu a urinálnímu vylučování osob jako u běžných WC. Výrobek nemusí být vhodný pro osoby se zdravotním postižením. Záchod je určen výhradně k vylučování malé a velké potřeby jako u běžných WC. Podmínkou správné funkce je zasypávání výkalů zásypovým materiálem vhodným pro kompostovací záchody, pokaždém použití záchodu. Množství zásypu se liší pro různé systémy separace (0.3-0.5 litru). Více informací o správném zasypávání naleznete na biobobo.cz/blog. Vstupní materiál jako výkaly a zásypový materiál musí padat do dodaných nádob a u systému horní či spodní separace moči je moč odváděna mimo záchod k vhodnému zpracování dle legislativy příslušného vodoprávního úřadu. Obsah vědra záchodu je nutné vynášet buď do kompostéru,



nebo jinak zlikvidovat dle předpisu příslušného odpadového hospodářství. Při kompostování je nutné výkaly kvalitně kompostovat za přirozeného dosáhnutí teplot 50 °C a více po dobu několika týdnů. Poté se kompost nedá považovat za výkaly. Tento kompost se však stále nedoporučuje používat pro pěstování jedlých plodin. Tento kompost se dle současné České legislativy nesmí prodávat ani darovat jiným osobám, než kompost vytvořily. Vynášecí vědro je nutné vždy vymýt a před použitím naplnit asi dvěma litry zásypového materiálu pro kompostovací záchody. Do záchodu nelijte/nevhazujte prostředky které jsou životu nebezpečné, ohrožující, nebo by mohly narušit kompostovací proces.

Do vědra v záchodu se smí mimo výkalů vhazovat pouze toaletní papír a kompostovatelný materiál organického původu. Za žádných okolností nevhazujte do záchodu nic, co by nemělo být zkompostováno nebo kompostovat nelze. Pro eliminaci zápachu je vhodné aby měl zásypový materiál jemnou ale vzdušnou kyprou strukturu, velký obsah nestabilního uhlíku a aby byl maximálně a savý. Za uhlíkovou složku se dá považovat např. sláma, seno, piliny či suché listí o správné struktuře a vlhkosti.

V tomto kompostovacím záchodu běžně nevzniká hotový kompost. Pouze je kompostovací záchod navržen tak, aby bylo umožněno vhodný vstupní materiál kompostovat po vynesení jeho obsahu do kompostéru. Kompostér není součástí balení.

Vědra a nádoby jsou určeny výhradně pro dočasné skladování výkalů za předpokladu dodržení podmínek pro použití ústrojí, jež jsou popsány v tomto návodu. Záchod není funkční a není ho možné používat k vylučování bez vložení věder a případných dalších k tomu určených nádob.

Zavírání krycí desky záchodu by mělo probíhat přiměřeně pomalu.

Před použitím záchodu se otevírá pouze krycí deska záchodu. Pro otevření záchodu pro přístup k vědru se otevírá krycí deska a sedací deska se vyjme a odloží na bezpečné místo, které je omyvatelné. Krycí deska není zajištěna v otevřeném stavu proti pádu. Vždy buďte připraveni, že může krycí deska samovolně spadnout do polohy uzavřeného záchodu. Na krycí desku se nesmí sedat, pokud není v záchodě nasazena sedací deska. (obr. 2.0)

Změna barvy dřevěných částí je přirozený jev, který nemá vliv na funkci výrobku. Je třeba počítat s barevnou změnou dřevěných částí výrobku.

Na sedací desce se může při větších výkyvech teplot tvořit zkondenzovaná vlhkost. Stejná vlhkost se může tvořit při nedostatečném používání ventilátoru pro odtažení vzduchu ze záchodu.

Dětská vložka je určena pro sezení dětí na záchodě do váhy 15kg. To za předpokladu správného vložení dětské vložky do záchodu dle. (obr. 2.20)

Maximální nosnost výrobku pro sezení je 120 kg. Vylučujeme možnost výrobek používat jinak než pro sezení při rektálním či urinálním vylučování osob.

Při zvýšené vlhkosti nad 60% relativní vlhkosti se může na kovových částech výrobku projevit předčasná koroze. Upozorňujeme, že se na výrobku může objevit koroze již po několika měsících používání. Snížení vzniku koroze zásadně napomáhá časté větrání záchodu zabudovaným ventilátorem.



V případě potíží se zápachem či hmyzem se obraťte na výrobce.

Ústrojí separace je vždy nutnou podmínkou pro funkčnost záchodu.

Zodpovídáme za správnou funkci záchodu pouze s použitím dodaného vědra, které bylo součástí objednávky. To za předpokladu dodržení všech dalších podmínek pro funkci výrobku.

Pojmenování možných ústrojí:

NS= no separation = Bez separace moči.
HS-O= high separation outlet = Horní separace s odvodem moči mimo záchod.
HS-T= high separation tank = Horní separace s kanystrem na moč v záchodě.
BS-O= bottom separation outlet = Spodní separace s odtokem moči mimo záchod.

Použití ústrojí separace NS

Na táč otoče vložte dodané stavební vědro tak, aby mohly padat do vědra výkaly skrz límec sedací desky. Na dno vědra nasypete asi 2 litry vhodného zásypového materiálu pro kompostovací záchody. Záchod používejte dle návodu pro použití záchodu. Před každým použitím vizuálně zkontrolujte, zda není vědro příliš plné. V případě, že by kapacita vědra nemusela postačovat pro použití záchodu, je nutné vědro vynést a obsah nechat vhodně zkompostovat. Následně vědro vypláchněte a nechte jej vykapat. Poté je vědro možné znovu použít.

Použití ústrojí separace HS-O

Ústrojí separace HS-O u záchodu Triobob je kompatibilní pouze s vědrem Hallbar 22 litrů.

Do záchodu vložte dodané vědro ,tak aby mohly padat do vědra výkaly skrz separátor pro tuhou část. Tekutá část musí natékat do sifonu. Na dno vědra nasypete asi 2 litry vhodného zásypového materiálu pro kompostovací záchody. Záchod používejte dle návodu pro použití záchodu. Před každým použitím vizuálně zkontrolujte, zda není vědro příliš plné. V případě, že by kapacita vědra nemusela postačovat pro použití záchodu, je nutné vědro vynést a obsah nechat vhodně zkompostovat. Následně vědro vypláchněte a nechte jej vykapat. Poté je vědro možné znovu použít.

Ústrojí separace HS-O u záchodu Triobob je kompatibilní pouze s vědrem Hallbar 22 litrů.

Použití ústrojí separace HS-T:

Před použitím záchodu Triobob a Triobob Plus s instalovaným ústrojím HS-T je nutné do záchodu vložit dodaný kanystr a vědro. Kanystr by měl být prázdný, čistý a ideálně suchý pro eliminaci tvorby zápachu. Před vložením kanystru do přední části záchodu nezapomeňte odšroubovat uzávěr na velkém víku (obr. 2.18). Na tento menší otvor ve velkém víku nasuňte separátor výtokem pro moč. Víčko si uschovejte pro pozdější uzavření kanystru. Za kanystr vložte do rámečku ústrojí HS-T dodané vědro Hallbar tak, aby mohly padat do vědra výkaly skrz separátor pro tuhou část. Na dno vědra nasypete asi 2 litry vhodného zásypového materiálu pro kompostovací záchody. Záchod používejte dle návodu záchodu. Před každým použitím vizuálně zkontrolujte, zda není kanystr na moč či vědro na tuhé výkaly téměř plné. V případě, že by kapacita kanystru či vědra nemusela postačovat pro použití záchodu, je nutné kanystr či vědro vynést. Moč z kanystru je možné vylít do domácí kanalizace nebo spolu s obsahem vědra vynést do kompostéru a nechat vhodně zkompostovat. Kanystr a vědro vypláchněte a nechte jej vykapat. Poté je kanystr a vědro možné znovu použít.



Kanystř na moč disponuje velkým víkem, které není zcela těsné vůči úniku kapaliny. (obr. 2.18) Toto víko je možné povolovat za účelem vymytí vědra. Ve víku je dále menší vtokový uzávěr, který je nutné odšroubovat před vložením kanystřu do záchodu. U dna kanystřu je zaslepený vývod z kanystřu. Ten je nutné ponechat uzavřený a nesmí se povolovat.

Použití ústrojí separace BS-O

Ústrojí separace BS-O je kompatibilní pouze s stavebním vědrem BS-O.

Na ták vložte dodané stavební vědro BS-O tak, aby mohly padat do vědra výkaly skřz límec sedací desky. Na dno vědra nasypete asi 2 litry vhodného zászypového materiálu pro kompostovací záchody. Záchod používejte dle návodu pro použití záchodu. Před každým použitím vizuálně zkontrolujte, zda není vědro příliš plné. V případě, že by kapacita vědra nemusela postačovat pro použití záchodu, je nutné vědro vynést a nechat vhodně zkompostovat. Následně vědro vypláchněte a nechte jej vykapat. Poté je vědro možné znovu použít.

Součástí ústrojí BS-O je i: "Návod - Vědro BS-O"

Údržba

Zápach ze sifonu a odtokového potrubí (pokud výrobek obsahuje sifon)

Pro eliminaci zápachu ze sifonu je nutné záchod pravidelně používat k močení a do sifonu zbytečně nepřidávat vodu, pokud voda neobmění většinu kapaliny v sifonu. Před delším nepoužíváním záchodu sifon naopak zalijete několika litry čisté vody. Dále je vhodné močovou část separátoru zastříkávat octovou vodou s vonným hydrolátem. Případně použít komerční bio výrobky jako např:

"**Filona des**" či "**Filona oil**" od české firmy Ventura Venkov. Filona je vhodná i při využití moči pro hnojení. Aplikace: Enzymy dávkujte dle doporučení výrobce.

Usazování močového kamene v sifonu a odtokovém potrubí (pokud výrobek obsahuje sifon)

Pro eliminaci močového kamene v sifonu a odtokovém potrubí je vhodné aplikovat vhodné enzymy jako např:

Fitonela od české firmy Ventura Venkov. Enzymy dávkujte dle doporučení výrobce.

Protože enzymy nedisponují silným vonným oděrem, jsou vhodnější pro separaci moči, která je využívána pro hnojení.

Dále **tablety Bio Drain** od firmy Separett. Tablety mají silnou vůni, která rovněž eliminuje jiné pachy. Aplikace: Tabletou vložte do sifonu, případně vložte do sifonu jen část tablety.

Firma Biobobo s.r.o. nese zodpovědnost za zanesení sifonu Biobobo či odtokového potrubí močovým či vodním kamenem.

Údržba a omyvatelnost dřevěných, plastových, gumových, kovových a jiných částí je možná za pomoci šetrných mycích prostředků, čisté vlažné vody a měkkých houbiček bez tvrdých vláken. Dřevěné plochy nenechávejte mokré, ani je nevystavujte dlouhodobé vlhkosti. K mytí dřevěných částí doporučujeme osmo čistič 8026. Pro ostatní povrchy doporučujeme ekologické univerzální čističe. Čisticí prostředky vždy vyzkoušejte na malém kousku konkrétního materiálu a po čase zkontrolujte, zda nedošlo k poškození jeho povrchu.



Čištění vnitřku záchodu provádějte za pomoci vhodného vysavače a utření měkkým hadrem namočeném v čisté vodě. Po vytření nechte záchod otevřený, dokud zcela nevyschne.

Čištění dna záchodu a vyjmutí tácu vědra: (Pokud jej výrobek obsahuje)

Dno záchodu lze snadno čistit po vyjmutí vědra případně kanystru, tácu otoče a lože koleček, případně rámečku HS-T. Sifon napojení na odtok u BS-O je možné posunovat tak aby ze sifonu nevytekla kapalina. (podobné obr. 2.12, 2.18 a 2.19)

Bezpečnost a pokyny

Před použitím výrobku si přečtěte všechna bezpečnostní upozornění a pokyny v tomto návodu. Tento návod si uschovejte pro pozdější použití. Za použití výrobku nesete vždy veškerou zodpovědnost. Výrobek se smí provozovat jen ve shodě s tímto návodem.

Majitel výrobku nese zodpovědnost za to, že budou všichni uživatelé dobře seznámeni se všemi bezpečnostními pokyny. V případě prodeje či darování výrobku jiné osobě je nutné k výrobku dodat tento návod.

Biobobo s.r.o. nenesे žádnou odpovědnost za zranění osob či škody na majetku způsobené nesprávným používáním výrobku ze strany kupujícího či jakékoliv jiné osoby.

Pravidelně kontrolujte technický a bezpečný stav výrobku. Pokud shledáte závadu či poškození, je nutné ji bez odkladu uvést do bezpečného stavu.

Za případná zranění či smrt při obsluhování / servisování či seřizování výrobku včetně oprav a úprav, které byly způsobeny neprofesionálním přístupem či chybným postupem, nenesе Biobobo s.r.o. žádnou zodpovědnost.

Výrobek nesmí používat děti bez dozoru dospělých osob. U výrobků hrozí úraz, především končetin, při zavírání či otevírání pohyblivých částí výrobku.

K napájení používejte pouze dodaný adaptér.

(pokyny týkající se síťového napětí 230VAC či bateriové napětí jsou uvedeny pouze pro přístroje používající ke své činnosti toto napětí) Při používání elektrických přístrojů je vždy třeba dodržovat bezpečnostní předpisy platné v dané zemi. Sníží se tím nebezpečí požáru, zasažení elektrickým proudem a zranění osob. Vždy se přesvědčte, zdali napětí v rozvodné síti odpovídá napětí uvedenému na napájecím adaptéru. Vidlice adaptéru musí odpovídat síťové zásuvce. Nikdy jakýmkoliv způsobem neupravujte vidlici. Nepoužívejte adaptér nebo přívod k jiným účelům. Nikdy nenoste/netáhejte přístroj za přívod a nevytrhávejte vidlici ze zásuvky tahem za kabel. Chraňte přívodní kabel před horkem, mastnotou, ostrými hranami a pohyblivými částmi. Poškozené nebo zamotané kabely zvyšují nebezpečí úrazu elektrickým proudem. Nevystavujte přístroj dešti ani vlhku. Vnikne-li do přístroje voda, hrozí jeho poškození a zvyšuje se riziko úrazu elektrickým proudem.

Pokud výrobek obsahuje: Vybité baterie nenechávejte v přístroji, hrozí nevratné poškození přístroje.



Doprava, skladování, opravy

Doprava dle předpisů pro dopravu křehkého zboží. Skladování v libovolné poloze ve vyplněném obalu na rovném podkladu, teplota – 40 °C až + 60°C. Relativní vlhkost max. 80%. Opravy pouze u výrobce, nebo ve výrobcem autorizovaných opravárnách.

Likvidace

Výrobek obsahuje mnoho recyklovatelných materiálů. Odevzdejte jej do příslušného sběrného místa, aby byl náležitě zpracován. S výrobkem nesmí být nakládáno jako s domácím odpadem, ale jako s elektroodpadem dle příslušných nařízení dané země.

Vyloučení odpovědnosti

Společnost Biobobo s.r.o. neodpovídá za poškození výrobku vzniklé v důsledku:

- Poškození během přepravy
- Špatné nebo nenormální používání v rozporu s návodem
- Špatné sestavení či zapojení
- Špatná údržba
- Opravy či jiné zásahy do výrobku provedené technikem, který nebyl schválen společností Biobobo s.r.o.

Zboží, u něhož uplatňujete odpovědnost za vady, nám musí být odevzdáno v čistém stavu, a to spolu s uhrazeným poštovním a náležitým dokladem o koupi.

Poznámky

Fotografie a obrázky v návodu mohou být zastaralé či odlišné od skutečného výrobku. Vyhrazujeme si právo na změnu technické specifikace a tiskové chyby.

*Příjemné uvolnění přeje
Vaše Biobobo*

Jsme tu pro Vás a přírodu.

