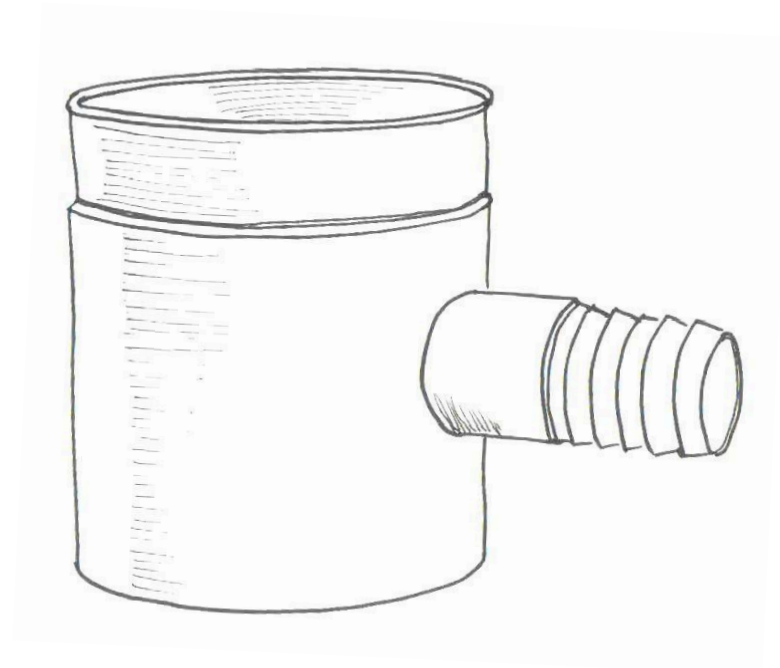


# Biobobo

Composting toilets



## Sifon Biobobo set

Návod

## **OBSAH**

**Uvedení do provozu**

**Použití**

**Údržba**

**Bezpečnost a pokyny**

**Doprava, skladování, oprava**

**Likvidace**

**Vyloučení odpovědnosti**

**Poznámky**

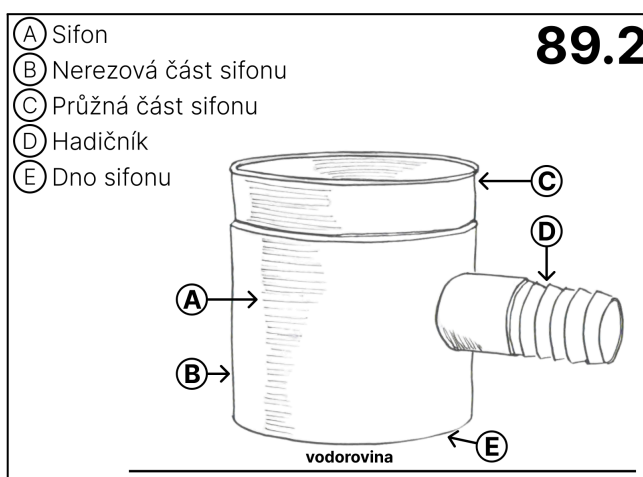
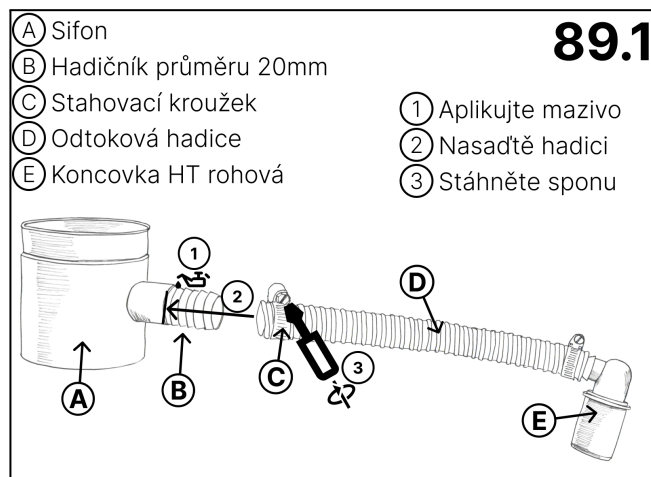
## **Uvedení do provozu**

Obsluhu výrobku a uvedení do provozu provádějte vždy podle návodů a videonávodů souvisejících s daným výrobkem, které jsou dostupné na webu: [www.biobobo.cz](http://www.biobobo.cz) nebo po vyžádání odkazu na emailové adrese [nemec@biobobo.cz](mailto:nemec@biobobo.cz). Návod je dodáván společně s výrobkem a je jeho nedílnou součástí.

Výrobek je nutné pro jeho funkčnost a bezpečnost odborně zamontovat na požadované místo užití. Místo užití musí vyhovovat požadavkům výrobku. Zákazník je povinen si sjednat odbornou montáž či ji provést samostatně.

Odtokovou hadici si zákazník napojuje na vlastní pokračování odtoku. Doporučujeme použít "Koncovka HT rohová pro připojení hadice 19-21 mm". (obr. 89.1)

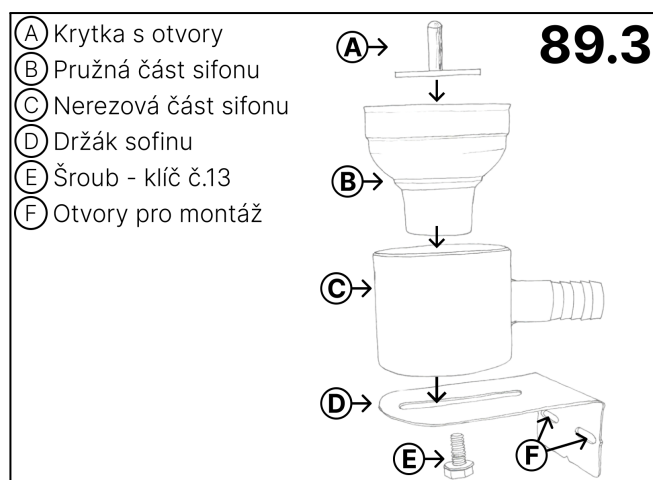
Odtok ze sifonu musí být namontován v dostatečném spádu po celé délce odtoku, vlastní sifon ideálně vodorovně. (obr. 89.2)



Pro funkčnost sifonu je nutné udržovat v sifonu dostatečné množství tekutiny zamezující průchodu vzduchu skrz sifon.

Sifon napojený na kanalizační systém vyžaduje, aby byl u kanalizačního systému namontován přívzdušňovací ventil.





Dodané vruty jsou vhodné pro tloušťku dřevěné desky min. 14mm.

## **Použití**

Sifon je určen k odtoku moči po jeho namontování do dřevěné desky záchodu. Moč do sifonu musí téci pomalu za pomoci separátoru moči.

Sifon je vyroben z korozivzdorné nerez a pružného plastu. Přítok do sifonu je zakryt krytkou s otvory (u BS-O není plast pružný a krytka nelze vyjmout). Po vyjmutí plastové části z části nerezové lze vyčistit vnitřek sifonu. (obr. 89.3)

Sifon disponuje minimální plochou pro odpar tekutiny, což snižuje zápach z moči.

Sifon v zamrzlém stavu není funkční. Je možné, že se zvedne plastový pružný díl z dílu nerezového a bude potřeba jej po rozmrznutí nasadit zpět.(obr. 89.3)

## **Údržba**

### Zápach ze sifonu a odtokového potrubí (pokud výrobek obsahuje sifon)

Pro eliminaci zápachu ze sifonu je nutné záchod pravidelně používat k močení a do sifonu zbytečně nepřidávat vodu, pokud voda neobmění většinu kapaliny v sifonu. Před delším nepoužíváním záchodu sifon naopak zalijete několika litry čisté vody. Dále je vhodné močovou část separátoru zastříkávat octovou vodou s vonným hydrolátem. Případně použít komerční bio výrobky jako např:

"**Filona des**" či "**Filona oil**" od české firmy Ventura Venkov. Filona je vhodná i při využití moči pro hnojení. Aplikace: Enzymy dávkujte dle doporučení výrobce.

### Usazování močového kamene v sifonu a odtokovém potrubí (pokud výrobek obsahuje sifon)

Pro eliminaci močového kamene v sifonu a odtokovém potrubí je vhodné aplikovat vhodné enzymy jako např:

**Fitonela** od české firmy Ventura Venkov. Enzymy dávkujte dle doporučení výrobce.

Protože enzymy nedisponují silným vonným oděrem, jsou vhodnější pro separaci moči, která je využívána pro hnojení.

Dále **tablety Bio Drain** od firmy Separett. Tablety mají silnou vůni, která rovněž eliminuje jiné pachy. Aplikace: Tabletou vložte do sifonu, případně vložte do sifonu jen část tablety.



Firma Biobobo s.r.o. nenes zodpovědnost za zanesení sifonu biobobo či odtokového potrubí močovým či vodním kamenem.

### Zápach ze sifonu a odtokového potrubí

Pro eliminaci zápachu ze sifonu je nutné záchod pravidelně používat k močení a do sifonu nepřidávat vodu. Před delším nepoužíváním záchodu sifon naopak zalijete několika litry čisté vody. Dále je vhodné močovou část separátoru zastříkávat octovou vodou s vonným hydrolátem. Případně použít komerční bio výrobky jako např:

"**Filona des** či **Filona oil**" od české firmy Ventura Venkov. Filona je vhodná i při využití moči pro hnojení. Aplikace: Enzymy dávkujte dle doporučení výrobce.

Údržba a omyvatelnost, plastových, gumových, kovových a jiných částí je možná za pomoci šetrných mycích prostředků, čisté vlažné vody a měkkých houbiček bez tvrdých vláken. K mytí doporučujeme ekologické univerzální čističe. Čisticí prostředky vždy vyzkoušejte na malém kousku konkrétního materiálu a po čase zkontrolujte, zda nedošlo k poškození jeho povrchu.

## **Bezpečnost a pokyny**

Před použitím výrobku si přečtěte všechna bezpečnostní upozornění a pokyny v tomto návodu. Tento návod si uschovejte pro pozdější použití. Za použití výrobku nesete vždy veškerou zodpovědnost. Výrobek se smí provozovat jen ve shodě s návodem k obsluze.

Majitel výrobku nese zodpovědnost za to, že budou všichni uživatelé dobře seznámeni se všemi bezpečnostními pokyny. V případě prodeje či darování výrobku jiné osobě je nutné k výrobku dodat tento návod.

Biobobo s.r.o. nenes žádnou odpovědnost za zranění osob či škody na majetku způsobené nesprávným používáním výrobku ze strany kupujícího či jakékoliv jiné osoby.

Pravidelně kontrolujte technický a bezpečný stav výrobku. Pokud shledáte závadu či poškození, je nutné ji bez odkladu uvést do bezpečného stavu.

Za případná zranění či smrt při obsluhování / servisování či seřizování výrobku včetně oprav a úprav, které byly způsobeny neprofesionálním přístupem či chybným postupem, nenes Biobobo s.r.o. žádnou zodpovědnost.

Výrobek nesmí používat děti bez dozoru dospělých osob.

## **Doprava, skladování, opravy**

Doprava dle předpisů pro dopravu křehkého zboží. Skladování v libovolné poloze ve vyplněném obalu na rovném podkladu, teplota – 40 °C až + 60°C. Relativní vlhkost max. 80%. Opravy pouze u výrobce, nebo ve výrobcem autorizovaných opravárnách.



## **Likvidace**

Výrobek obsahuje mnoho recyklovatelných materiálů. Odevzdejte jej do příslušného sběrného místa, aby byl náležitě zpracován. S výrobkem nesmí být nakládáno jako s domácím odpadem, ale jako s elektroodpadem dle příslušných nařízení dané země. Neobsahuje toxické díly.

## **Vyloučení odpovědnosti**

Společnost Biobobo s.r.o. neodpovídá za poškození výrobku vzniklé v důsledku:

- Poškození během přepravy
- Špatné nebo nenormální používání v rozporu s návodem
- Špatné sestavení či zapojení
- Špatná údržba
- Opravy či jiné zásahy do výrobku provedené technikem, který nebyl schválen společností Biobobo s.r.o.

Zboží, u něhož uplatňujete odpovědnost za vady, Nám musí být odevzdáno v čistém stavu, a to spolu s uhrazeným poštovním a náležitým dokladem o koupi.

## **Poznámky**

Fotografie a obrázky v návodu mohou být zastaralé či odlišné od skutečného výrobku. Vyhrazujeme si právo na změnu technické specifikace a tiskové chyby.

*Příjemné uvolnění přeje  
Vaše Biobobo*

Jsme tu pro Vás a přírodu.

