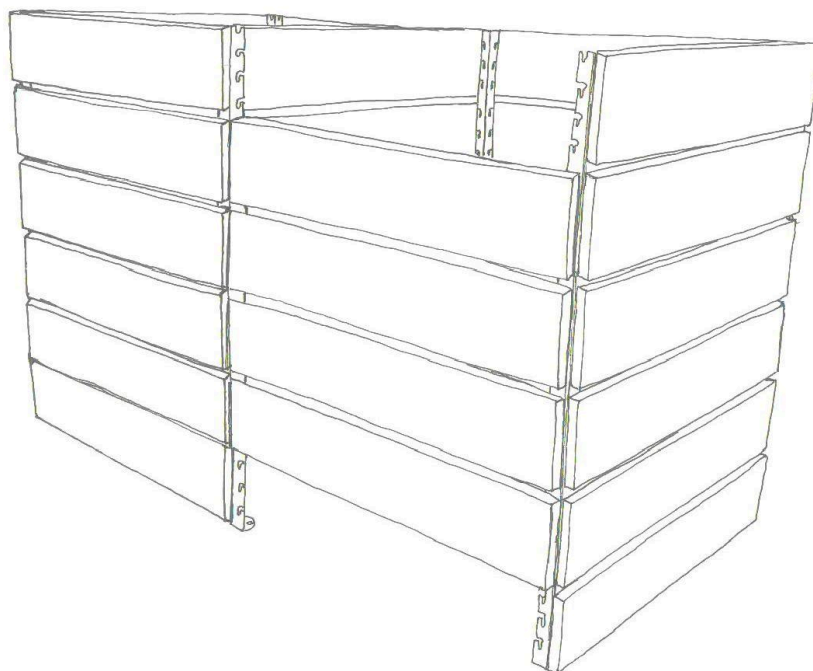


Biobobo

Composting toilets



Kompostér Flex

Návod



OBSAH

Uvedení do provozu

Použití

Údržba

Bezpečnost a pokyny

Doprava, skladování, oprava

Likvidace

Vyloučení odpovědnosti

Poznámky

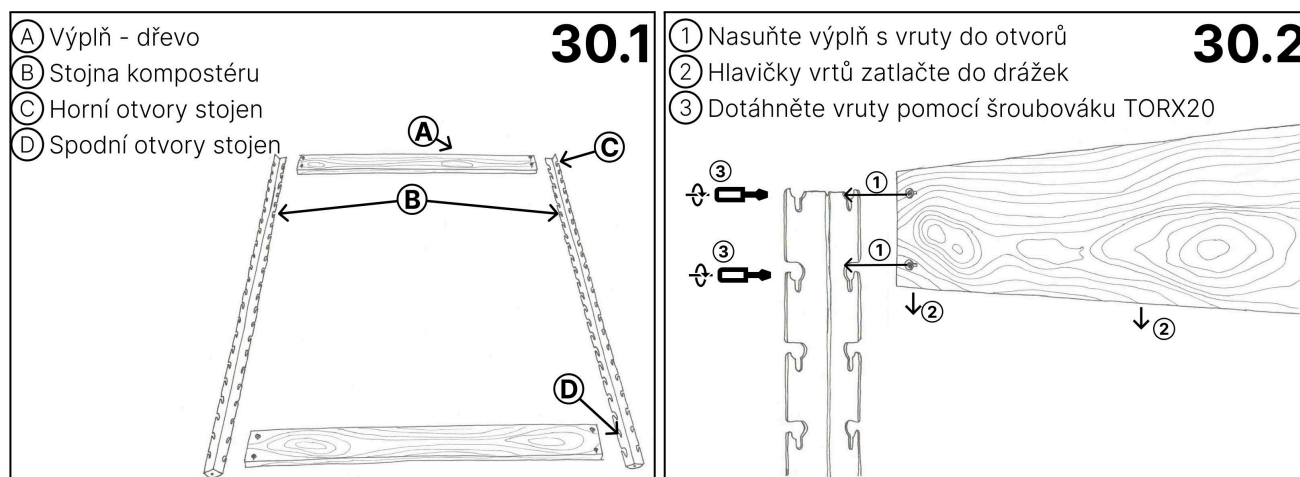
Uvedení do provozu

Obsluhu výrobku a uvedení do provozu provádějte vždy podle návodů a videonávodů souvisejících s daným výrobkem, které jsou dostupné na webu: www.biobobo.cz nebo po vyžádání odkazu na emailové adrese nemec@biobobo.cz. Návod je dodáván společně s výrobkem a je jeho nedílnou součástí.

Terén pod kompostérem by měl být tvrdý, rovný, nebo pouze v mírném spádu. Vyvarujte se umístění kompostéru do prostoru, kde hrozí znečištění vod. Pro umístění kompostéru mimo soukromé zahrady v intravilánu obce konzultujte vše s příslušnými úřady.

Pozor na odfouknutí prázdného kompostéru větrem. Na větrných plochách je nutné kompostér ukotvit do země či jinak zajistit.

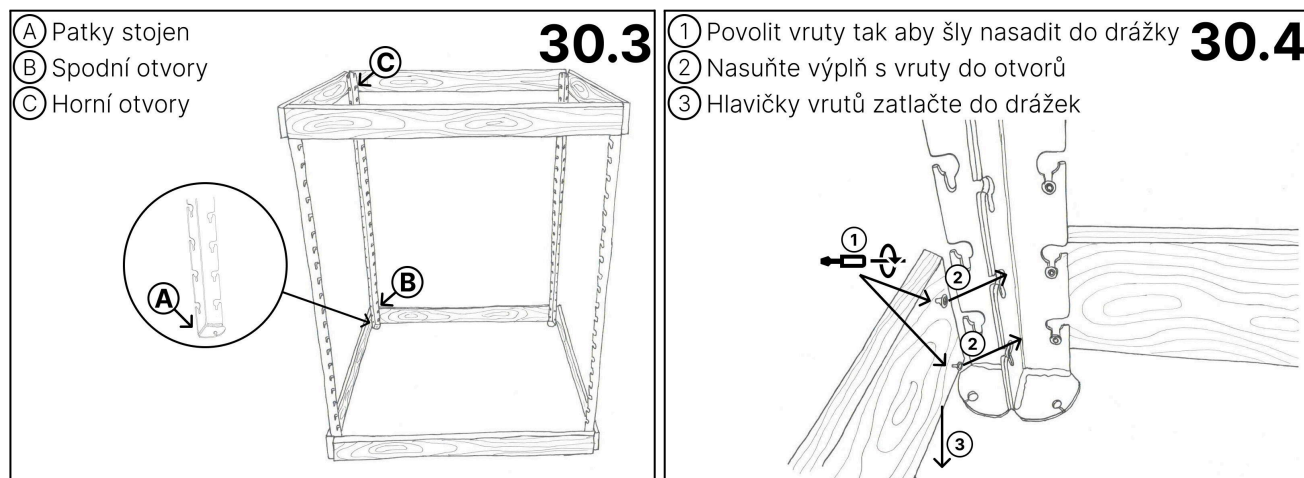
Na připravený rovný a tvrdý podklad položte vodorovně dvě stojny kompostéru rovnoběžně k sobě s mezerou na délku dřevěné výplně (obr. 30.1). Jednu z výplní nasadte do spodních otvorů v stojně, pomocí našroubovaných vrtů ve výplni. Stejným způsobem nasadte výplň i na druhé straně, na druhou stojnu. Rovněž nasadte výplň do horních otvorů stojen. (obr. 30.2) Vrutu si můžete za pomoci šroubováků dočasně utáhnout pro fixaci výplně v stojnách. Tím vám vznikl rám první stěny (obr. 30.1).



Rám první stěny opatrně zvedněte do svislé polohy tak, aby byly patky stojen na zemi. (obr. 30.3) Je vhodné, aby vám stěnu v této poloze přidržovala druhá osoba. Dále opět do spodních otvorů stojen



nasadte výplň na obouh stranách. Na volné konce těchto latí/prken přidejte zbývající stojny a následně nasadte výplň i do horních otvorů ve stojnách. (obr. 30.3)



Nakonec nasadte latě/prkna do spodních i horních otvorů stojen poslední strany kompostéru. Tak máte vytvořen celý základní rám kompostéru, na který nasadíte zbytek výplně.

Pro rozšíření kompostéru flex je nutné více vyšroubovat vruty na straně výplně, ke které se bude připojovat další kóje kompostéru. Vruty je nutné vyšroubovat tak, aby šla výplň nasadit skrz dvě stojny k sobě přiložené. Je tedy nutné nejprve sundat zmíněnou výplň ze zvolené strany kompostéru. Poté přiložit dvě stojny k sobě tak, aby při pohledu shora vytvořili písmeno T (obr. 30.4). Následně do stojen znovu nasadit výplň z libovolné strany.

Použití

Kompostér flex je určen ke kompostování neživého organického materiálu ve venkovním prostředí. Za žádných okolností nevhazujte do záchodu nic co by nemělo být zkompostováno.

Údržba

Pro větší životnost modřínových prken není zásadní prkna ošetřovat nátěrem. Modřínové dřevo je velmi trvanlivé a pro velký obsah pryskyřice hůře saje nátěr. Aplikaci nátěru doporučujeme pouze z estetického důvodu. Šednutí či modrání dřeva je přirozený jev, který nemá vliv na funkci výrobku.

Z dřevěných povrchů může vytékat pryskyřice. Pryskyřice se rovněž může objevit na povrchu dřeva ve formě malých kapiček. Tento zdrsňený lepivý povrch je možné odstranit za pomoci hadru namočeného v ředidle S6001. Pokud se na povrchu dřeva výrobku objeví pryskyřice je třeba jí bez odkladu odstranit. Tím se zamezí poškození oblečení či jiných výrobků kolemjdoucích osob či uživatelů výrobku.

Stojny mohou mít některé otvory zalité zinkem. V takovém případě je nutné zinek vyseknout plochým sekáčem či šroubovákem. Pod odseknutou plochou zůstává druhá vrstva zinku, která tvoří povrchovou úpravu.

Občasné porušení (odření) zinkové vrstvy může způsobit korozi v místě porušení. Taková koroze nemá vliv na funkci výrobku, a proto není považována za závadu.



Bezpečnost a pokyny

Před použitím výrobku si přečtěte všechna bezpečnostní upozornění a pokyny v tomto návodu. Tento návod si uschovejte pro pozdější použití. Za použití výrobku nesete vždy veškerou zodpovědnost. Výrobek se smí provozovat jen ve shodě s návodem k obsluze.

Majitel výrobku nese zodpovědnost za to, že budou všichni uživatelé dobře seznámeni se všemi bezpečnostními pokyny. V případě prodeje či darování výrobku jiné osobě je nutné k výrobku dodat tento návod.

Biobobo s.r.o. nenese žádnou odpovědnost za zranění osob či škody na majetku způsobené nesprávným používáním výrobku ze strany kupujícího či jakékoliv jiné osoby.

Pravidelně kontrolujte technický a bezpečný stav výrobku. Pokud shledáte závadu či poškození, je nutné ji bez odkladu uvést do bezpečného stavu.

Za případná zranění či smrt při obsluhování / servisování či seřizování výrobku včetně oprav a úprav, které byly způsobeny neprofesionálním přístupem či chybným postupem, nenese Biobobo s.r.o. žádnou zodpovědnost.

Výrobek nesmí používat děti bez dozoru dospělých osob.

Doprava, skladování, opravy

Doprava dle předpisů pro dopravu křehkého zboží. Skladování v libovolné poloze v obalu na rovném podkladu, teplota – 40 °C až + 60°C. Relativní vlhkost max. 80%. Opravy pouze u výrobce, nebo ve výrobcem autorizovaných opravárnách.

Likvidace

Výrobek obsahuje mnoho recyklovatelných materiálů. Odevzdejte jej do příslušného sběrného místa, aby byl náležitě zpracován. Neobsahuje toxické díly.

Vyloučení odpovědnosti

Společnost Biobobo s.r.o. neodpovídá za poškození výrobku vzniklé v důsledku:

- Poškození během přepravy
- Špatné nebo nenormální používání v rozporu s návodem
- Špatné sestavení či zapojení
- Špatná údržba
- Opravy či jiné zásahy do výrobku provedené technikem, který nebyl schválen společností Biobobo s.r.o.

Zboží, u něhož uplatňujete odpovědnost za vady, nám musí být odevzdáno v čistém stavu, a to spolu s uhrazeným poštovním a náležitým dokladem o koupi.

Poznámky

Fotografie a obrázky v návodu mohou být zastaralé či odlišné od skutečného výrobku.

Vyhrazujeme si právo na změnu technické specifikace a tiskové chyby.

Příjemné uvolnění přeje

Vaše Biobobo

Jsme tu pro Vás a přírodu.

Výrobu a servis provádí: Biobobo s.r.o., Dukelská 367, 534 01 Holice

Email: nemec@biobobo.cz

Tel: 778 476 680

www.biobobo.cz

